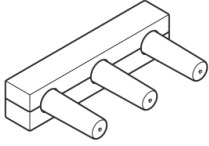


## Batería de pared empotrada Caño a la izquierda -

---

35 713 970 90

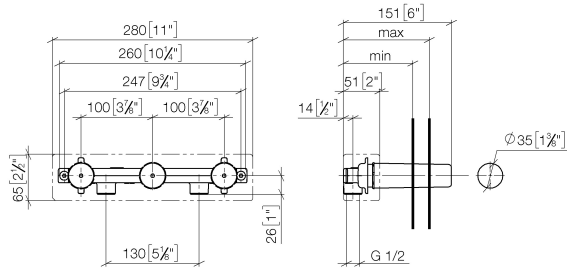


- Latón resistente a la pérdida de cinc, sin plomo
- 2x Racores 1/2" – rosca hembra
- 3x Salida rosca hembra 1/2"
- 3x Tapones de cierre 1/2"
- 3x Carcasas de protección
- Aislamiento acústico
- Calibración 100 mm

**Batería de pared empotrada Caño a la izquierda -**

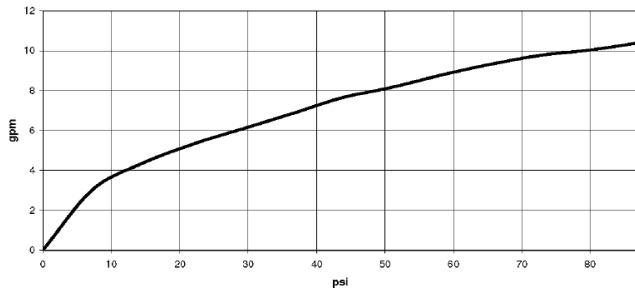
35 713 970 90

mm [inches]



	min	max
Supernova	65 [2 1/2"]	130 [5 1/8"]
Deque	65 [2 1/2"]	130 [5 1/8"]
Tara	65 [2 1/2"]	130 [5 1/8"]
Vaia	64 [2 1/2"]	136 [5 3/8"]
CL 2	97 [3 7/8"]	120 [4 3/4"]

**Diagrama de flujo**



**Códigos y Estándares**

DIN 4109

ISO 3822

Ü-Zeichen

XP P 41-280



## Batería de pared empotrada Caño a la izquierda -

---

35 713 970 90

Certificado

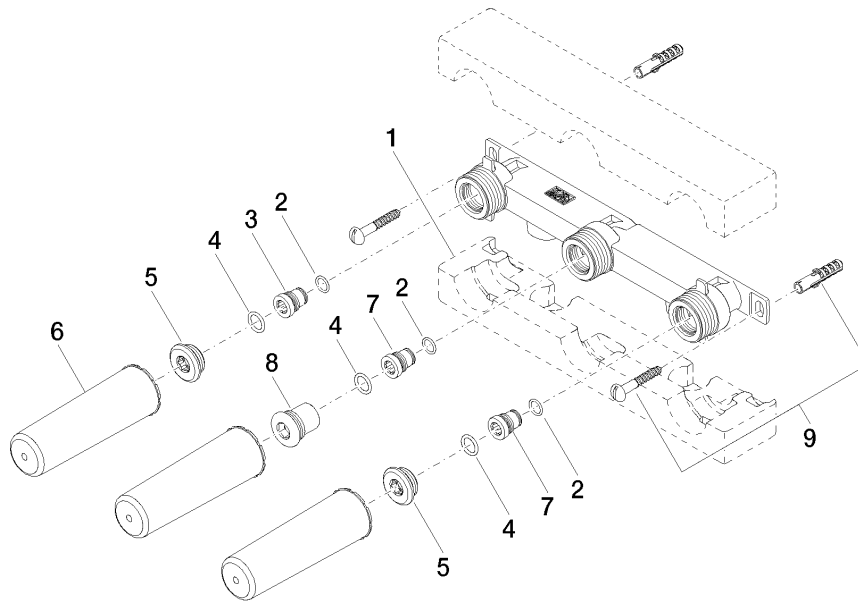
---

LGA\_19

ACS\_21 ACC LY

**Batería de pared empotrada Caño a la izquierda -**

35 713 970 90



**Lista de piezas de recambios**

N°	Número de artículo	Denominación	Cantidad de montaje	Plazo de entrega
1	09 11 11 043 90	accessorio	1	2
2	09 14 10 042 90	sello	3	2
3	09 24 03 209 10 90	boquilla	1	2
4	09 14 10 003 90	sello	3	2
5	04 31 20 006 00 90	tapón	2	2
6	09 21 02 102 90	caperuza	3	2
7	09 24 03 210 10 90	boquilla	2	2
8	04 31 20 037 00 90	tapón	1	2
9	04 30 31 024 01 90	juego de fijación	1	2