

Batería de pared empotrada Posicionamiento variable -

35 720 970 90

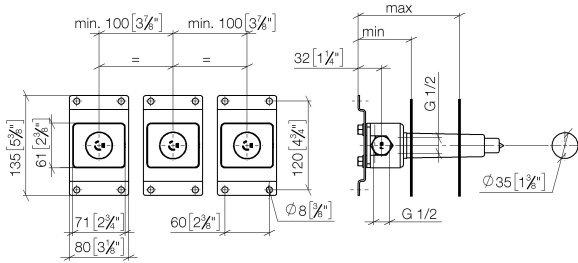


- Latón resistente a la pérdida de cinc, sin plomo
- Racor 1/2"
- 3x Tapones de cierre 1/2"
- 3x Carcasas de protección

Batería de pared empotrada Posicionamiento variable -

35 720 970 90

mm [inches]



		min.	max.
36xxx361-FF	Madison	85 mm[3 3/8"]	145 mm[5 5/8"]
36xxx809/819-FF	Vaia	85 mm[3 3/8"]	145 mm[5 5/8"]
36xxx882/892-FF	Tara	85 mm[3 3/8"]	145 mm[5 5/8"]
36xxx811-FF	CYO	85 mm[3 3/8"]	145 mm[5 5/8"]
36xxx705-FF	CL.1	110 mm[4 3/8"]	150 mm[5 7/8"]
36xxx782-FF	MEM	110 mm[4 3/8"]	150 mm[5 7/8"]

Códigos y Estándares

Scottish Water
Byelaws

UK Water Supply
Regulations

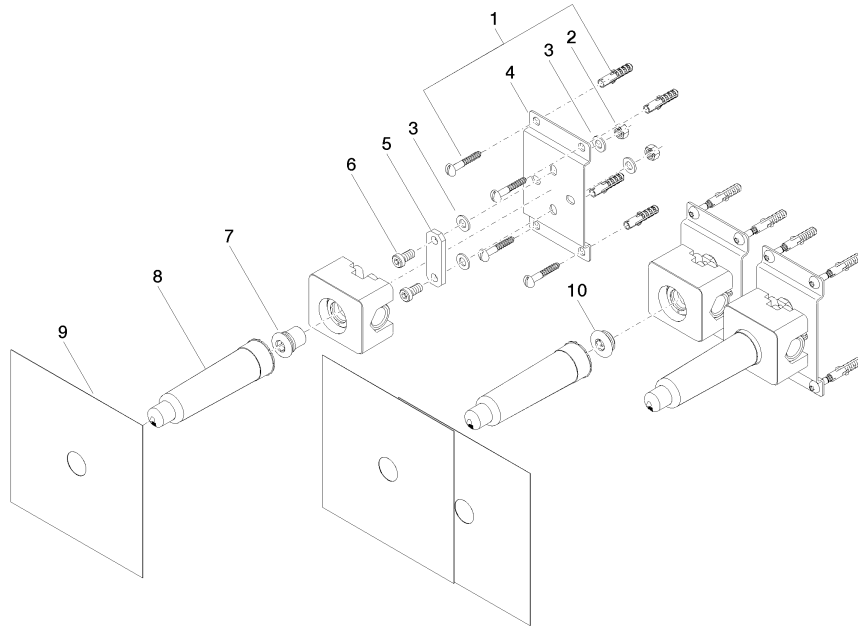
Certificado

WRAS_2211

Batería de pared empotrada Posicionamiento variable -

35 720 970 90

Versión del producto de 4/1/2022





Batería de pared empotrada Posicionamiento variable -

35 720 970 90

Lista de piezas de recambios

Versión del producto de 4/1/2022

N°	Número de artículo	Denominación	Cantidad de montaje	Plazo de entrega
	04 30 31 024 01 90	juego de fijación	45	2