






GENÉRICOS AQUAHALO Caja empotrada en el techo - Cromo

35 750 970



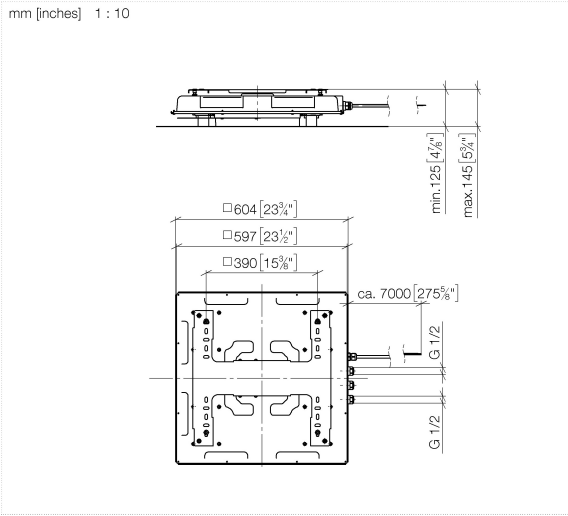
- Juego de premontaje
- Panel de lluvia con 3 tipos de chorro diferentes
- AQUACIRCLE RAIN: Cortina de ducha circular, caudal máx. 14 l/min (a 3 bares)
- TEMPEST RAIN: Lluvia natural, caudal máx. 9 l/min (a 3 bares)
- DIAMOND RAIN: Aro de lluvia, caudal máx. 6,8 l/min (a 3 bares)
- Carcasa de montaje empotrado de techo 605 x 605 x 95 mm
- Peso: 10 kg
- Cable de conexión 7 m
- fEntrada 100-240V CA 50-60Hz
- Salida 12V CC SELV / Clase II
- Profundidad de montaje mín. 110 mm
- Profundidad de montaje máx. 150 mm
- Para un control simultáneo de los jets, recomendamos el módulo termostático xTool
- Prever campo de protección 2 según la norma DIN VDE 0100, parte 701
- No apto para su uso en un baño de vapor.

incluye bombillas de eficiencia energética clase G

	Cromo	35 750 970-00
	Platino cepillado	35 750 970-06
	Negro mate	35 750 970-33
	Champagne cepillado (Oro 22k)	35 750 970-46
	Champagne (Oro 22k)	35 750 970-47

GENÉRICOS AQUAHALO Caja empotrada en el techo - Cromo

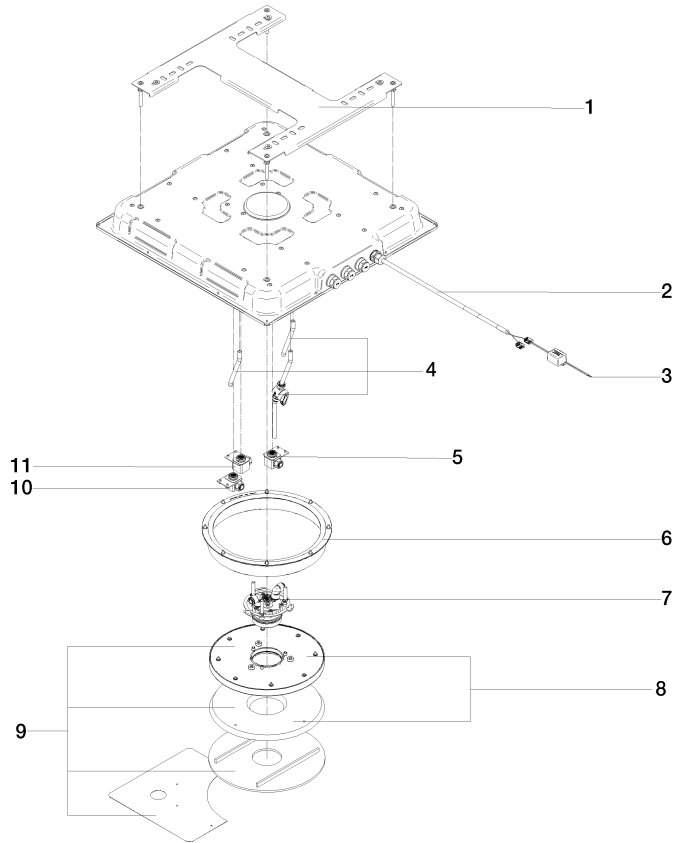
35 750 970



GENÉRICOS AQUAHALO Caja empotrada en el techo - Cromo

35 750 970

Versión del producto de 4/1/2024





GENÉRICOS AQUAHALO Caja empotrada en el techo - Cromo

35 750 970

Lista de piezas de recambios

Versión del producto de 4/1/2024

N°	Número de artículo	Denominación	Cantidad de montaje	Plazo de entrega
	90 17 20 287 02 90	brida	11	2