




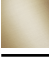

GENÉRICOS AQUAHALO Caja empotrada en el techo - Negro mate

35 750 970



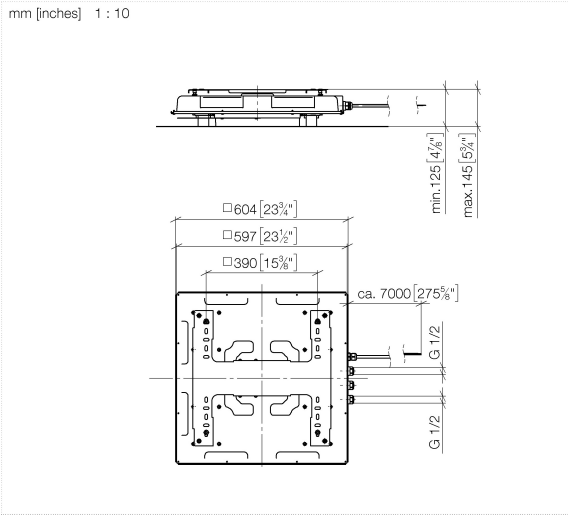
- Juego de premontaje
- Panel de lluvia con 3 tipos de chorro diferentes
- AQUACIRCLE RAIN: Cortina de ducha circular, caudal máx. 14 l/min (a 3 bares)
- TEMPEST RAIN: Lluvia natural, caudal máx. 9 l/min (a 3 bares)
- DIAMOND RAIN: Aro de lluvia, caudal máx. 6,8 l/min (a 3 bares)
- Carcasa de montaje empotrado de techo 605 x 605 x 95 mm
- Peso: 10 kg
- Cable de conexión 7 m
- fEntrada 100-240V CA 50-60Hz
- Salida 12V CC SELV / Clase II
- Profundidad de montaje mín. 110 mm
- Profundidad de montaje máx. 150 mm
- Para un control simultáneo de los jets, recomendamos el módulo termostático xTool
- Prever campo de protección 2 según la norma DIN VDE 0100, parte 701
- No apto para su uso en un baño de vapor.

incluye bombillas de eficiencia energética clase G

| | | |
|--|-------------------------------|---------------|
|  | Negro mate | 35 750 970-33 |
|  | Cromo | 35 750 970-00 |
|  | Platino cepillado | 35 750 970-06 |
|  | Champagne cepillado (Oro 22k) | 35 750 970-46 |
|  | Champagne (Oro 22k) | 35 750 970-47 |

GENÉRICOS AQUAHALO Caja empotrada en el techo - Negro mate

35 750 970

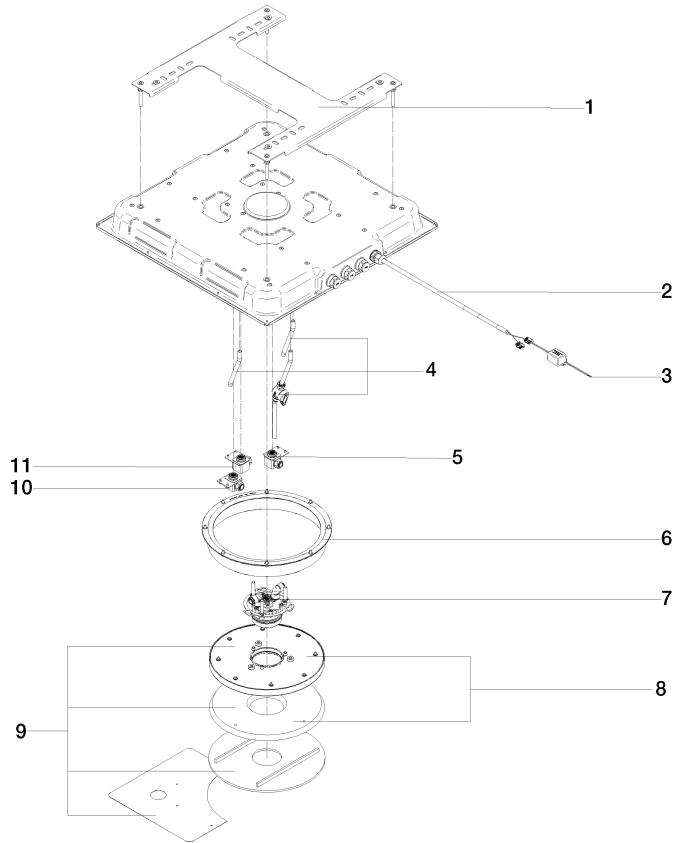


GENÉRICOS AQUAHALO Caja empotrada en el techo - Negro mate

35 750 970

Versión del producto de 4/1/2024

Piezas para otros
acabados pueden
encontrarse aquí:
Cromo





GENÉRICOS AQUAHALO Caja empotrada en el techo - Negro mate

35 750 970

Lista de piezas de recambios

Versión del producto de 4/1/2024

| N° | Número de artículo | Denominación | Cantidad de montaje | Plazo de entrega |
|----|--------------------|--------------|---------------------|------------------|
| | 90 17 20 287 02 90 | brida | 11 | 2 |