

Fijación al suelo empotrada -

35 944 970 90

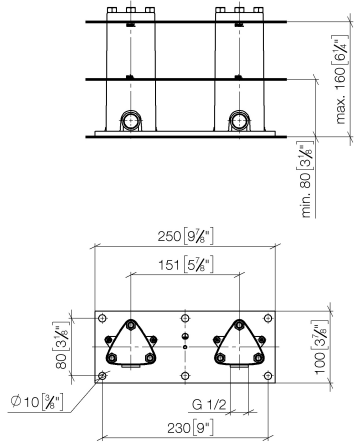


- Acero inoxidable
- 2x Codos de conexión 1/2"
- Calibración 150 mm
- 2x Plantilla impermeabilizante
- 2x Carcasas de protección
- Aislamiento acústico

Fijación al suelo empotrada -

35 944 970 90

mm [inches]



Códigos y Estándares

Scottish Water
Byelaws

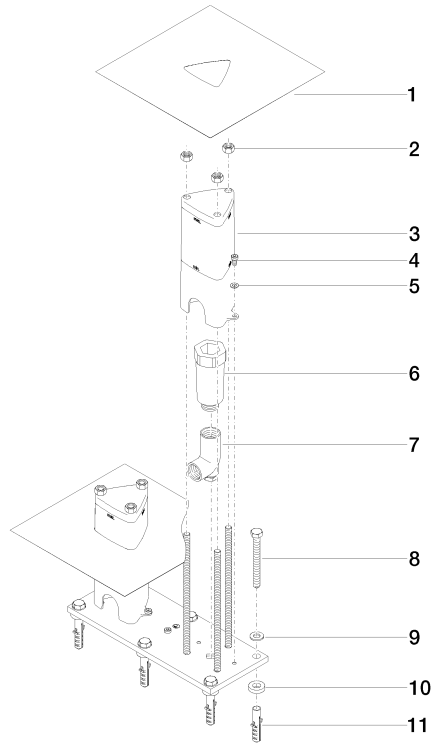
UK Water Supply
Regulations

Certificado

WRAS_1911

Fijación al suelo empotrada -

35 944 970 90





Fijación al suelo empotrada -

35 944 970 90

Lista de piezas de recambios

N°	Número de artículo	Denominación	Cantidad de montaje	Plazo de entrega
	09 14 03 110 90	sello	45	2