

**Batería monomando empotrada con conexión integrada de ducha con juego de ducha de mano sin ducha de mano - Platino**

IMO

36 002 970



- Flexo metálico 1750mm con bloqueo de giro integrado

**Ester artículo no incluye ducha de mano!**

**Protección contra reflujo.**

Ester artículo no incluye ducha de mano!

Protección contra reflujo.

Encaja con: IMO, LULU, MADISON, MEM, TARA, CL.1, LISSÉ, VAIA, META, CYO

	Platino	36 002 970-08
	Cromo	36 002 970-00
	Platino cepillado	36 002 970-06
	Dark Chrome	36 002 970-19
	Oro claro cepillado	36 002 970-27
	Latón cepillado (Oro 23k)	36 002 970-28
	Negro mate	36 002 970-33
	Bronce cepillado	36 002 970-42
	Champagne cepillado (Oro 22k)	36 002 970-46
	Champagne (Oro 22k)	36 002 970-47
	Cromo cepillado	36 002 970-93
	Dark Platinum cepillado	36 002 970-99

**Batería monomando empotrada con conexión integrada de ducha con juego de ducha de mano sin ducha de mano - Platino**

IMO

36 002 970

**Complementos necesarios**



**Fijación mural empotrada -** 35 050 970 90  
 ●Profundidad de montaje máx. 105 mm  
 ●Profundidad de montaje mín. 80 mm

**Complementos necesarios**



**Ducha de mano FlowReduce - Platino** 28 016 979-08 0010

**Complementos necesarios**



**Ducha de mano - Platino** 28 017 979-08

**Complementos necesarios**



**Ducha de mano - Platino** 28 018 979-08

**Complementos necesarios**



**GENÉRICOS Ducha de mano - Platino** 28 029 979-08

**Complementos necesarios**



**GENÉRICOS Ducha de mano - Platino** 28 027 979-08 0010

**Complementos necesarios**



**Ducha de mano - Platino** 28 012 979-08

**Complementos necesarios**



**Ducha de mano FlowReduce - Platino** 28 012 979-08 0010

**Complementos necesarios**



**Ducha de mano - Platino** 28 016 979-08

**Complementos necesarios**



**Ducha de mano FlowReduce - Platino** 28 018 979-08 0010

**Complementos necesarios**



**GENÉRICOS Ducha de mano - Platino** 28 029 979-08 0010

**Complementos necesarios**

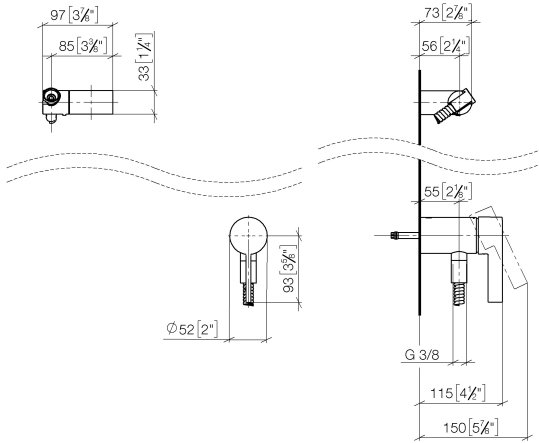


**GENÉRICOS Ducha de mano - Platino** 28 025 979-08 0010

**Batería monomando empotrada con conexión integrada de ducha con juego de ducha de mano sin ducha de mano - Platino**

IMO

36 002 970  
mm [inches]



**Códigos y Estándares**

DIN 4109

EN 1717

ISO 3822

Scottish Water  
Byelaws

UK Water Supply  
Regulations

Ü-Zeichen

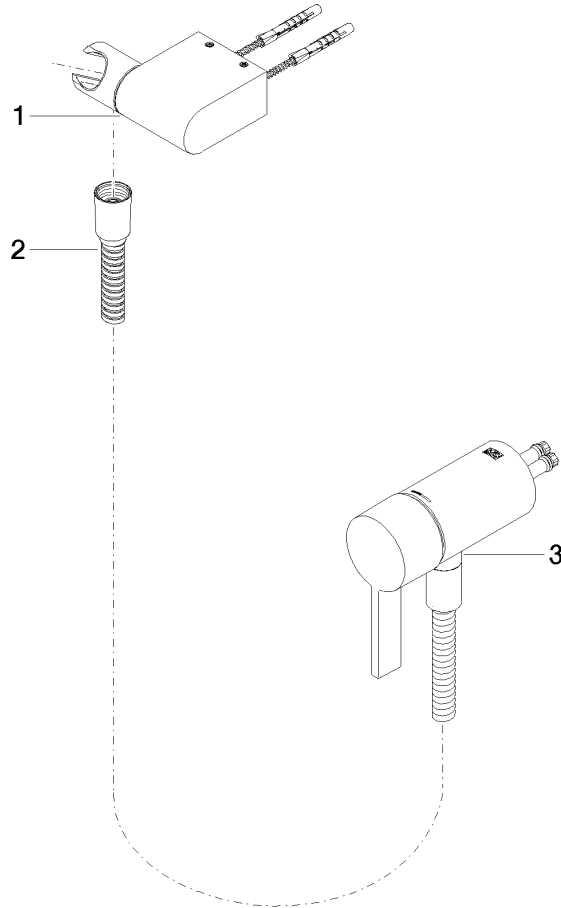
**Certificado**

Belgaqua\_21-025-2 WRAS\_2011

LGA\_29

36 002 970

Versión del producto de 10/1/2023





Batería monomando empotrada con conexión integrada de ducha con juego de ducha de mano sin ducha de mano - Platino

IMO

36 002 970

## Lista de piezas de recambios

Versión del producto de 10/1/2023

N°	Número de artículo	Denominación	Cantidad de montaje	Plazo de entrega
	28 060 970-08	Soporte de ducha basculable - Platino	3	40