

Batería monomando empotrada con conexión integrada de ducha con juego de ducha de mano sin ducha de mano - Negro mate

IMO

36 002 970



- Flexo metálico 1750mm con bloqueo de giro integrado

Ester artículo no incluye ducha de mano!

Protección contra reflujo.

Ester artículo no incluye ducha de mano!

Protección contra reflujo.

Encaja con: IMO, LULU, MADISON, MEM, TARA, CL.1, LISSÉ, VAIA, META, CYO


	Negro mate	36 002 970-33
	Cromo	36 002 970-00
	Platino cepillado	36 002 970-06
	Platino	36 002 970-08
	Dark Chrome	36 002 970-19
	Oro claro cepillado	36 002 970-27
	Latón cepillado (Oro 23k)	36 002 970-28
	Bronce cepillado	36 002 970-42
	Champagne cepillado (Oro 22k)	36 002 970-46
	Champagne (Oro 22k)	36 002 970-47
	Cromo cepillado	36 002 970-93
	Dark Platinum cepillado	36 002 970-99

Batería monomando empotrada con conexión integrada de ducha con juego de ducha de mano sin ducha de mano - Negro mate

IMO

36 002 970

Complementos necesarios

	Fijación mural empotrada - ●Profundidad de montaje máx. 105 mm ●Profundidad de montaje mín. 80 mm	35 050 970 90
---	--	---------------


Complementos necesarios

	Ducha de mano - Negro mate	28 012 979-33
---	-----------------------------------	---------------


Complementos necesarios

	Ducha de mano FlowReduce - Negro mate	28 012 979-33 0010
---	--	--------------------


Complementos necesarios

	Ducha de mano - Negro mate	28 018 979-33
---	-----------------------------------	---------------


Complementos necesarios

	GENÉRICOS Ducha de mano - Negro mate	28 029 979-33
---	---	---------------

Complementos necesarios

	GENÉRICOS Ducha de mano - Negro mate	28 027 979-33 0010
---	---	--------------------


Complementos necesarios

	Ducha de mano - Negro mate	28 016 979-33
---	-----------------------------------	---------------


Complementos necesarios

	Ducha de mano FlowReduce - Negro mate	28 016 979-33 0010
---	--	--------------------


Complementos necesarios

	Ducha de mano - Negro mate	28 017 979-33
---	-----------------------------------	---------------


Complementos necesarios

	Ducha de mano FlowReduce - Negro mate	28 018 979-33 0010
---	--	--------------------

Complementos necesarios

	GENÉRICOS Ducha de mano - Negro mate	28 029 979-33 0010
---	---	--------------------

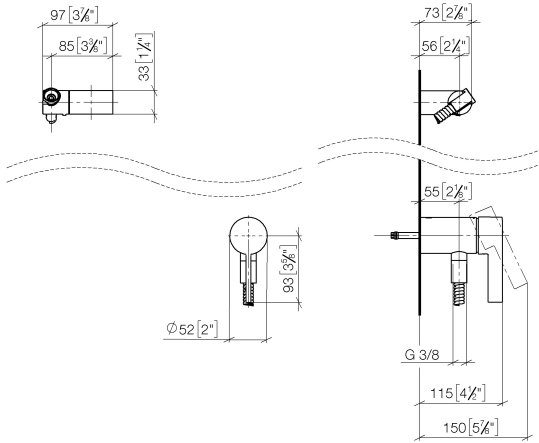
Complementos necesarios

	GENÉRICOS Ducha de mano - Negro mate	28 025 979-33 0010
---	---	--------------------

Batería monomando empotrada con conexión integrada de ducha con juego de ducha de mano sin ducha de mano - Negro mate

IMO

36 002 970
mm [inches]



Códigos y Estándares

DIN 4109

EN 1717

ISO 3822

Scottish Water
Byelaws

UK Water Supply
Regulations

Ü-Zeichen

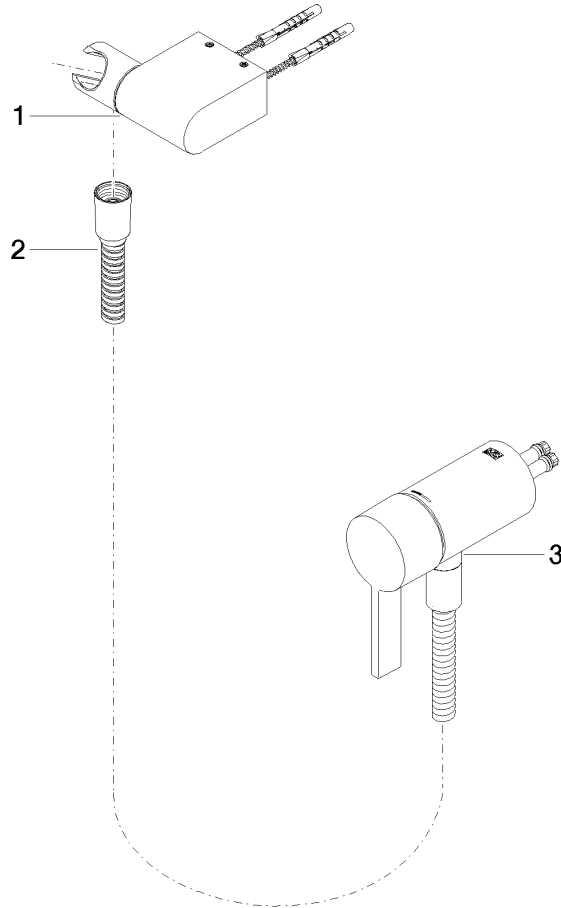
Certificado

Belgaqua_21-025-2 WRAS_2011

LGA_29

36 002 970

Versión del producto de 10/1/2023





Batería monomando empotrada con conexión integrada de ducha con juego de ducha de mano sin ducha de mano - Negro mate

IMO

36 002 970

Lista de piezas de recambios

Versión del producto de 10/1/2023

Nº	Número de artículo	Denominación	Cantidad de montaje	Plazo de entrega
	28 060 970-33	Soporte de ducha basculable - Negro mate	3	30