

Batería monomando empotrada con conexión integrada de ducha con juego de ducha sin ducha de mano - Platino

TARA

36 013 660



Encaja con: TARA, META

- Roseta Ø 78 mm
- Flexo metálico 1750mm con bloqueo de giro integrado
- Barra a pared con soporte deslizante

**Ester artículo no incluye ducha de mano!**

**Protección contra reflujo.**

**El artículo no se puede extender, asegúrese de observar la profundidad de montaje!**

Ester artículo no incluye ducha de mano!

Protección contra reflujo.

El artículo no se puede extender, asegúrese de observar la profundidad de montaje!


	Platino	36 013 660-08
	Cromo	36 013 660-00
	Platino cepillado	36 013 660-06
	Dark Chrome	36 013 660-19
	Oro claro cepillado	36 013 660-27
	Latón cepillado (Oro 23k)	36 013 660-28
	Negro mate	36 013 660-33
	Champagne cepillado (Oro 22k)	36 013 660-46
	Champagne (Oro 22k)	36 013 660-47
	Cromo cepillado	36 013 660-93
	Dark Platinum cepillado	36 013 660-99

# Batería monomando empotrada con conexión integrada de ducha con juego de ducha sin ducha de mano - Platino


TARA

36 013 660

## Complementos necesarios

	<b>Fijación mural empotrada -</b> ●Profundidad de montaje máx. 103 mm ●Profundidad de montaje mín. 78 mm	35 003 970 90
---	--	---------------

## Complementos necesarios

	<b>Ducha de mano FlowReduce - Platino</b>	28 016 979-08 0010
---	---	--------------------


## Complementos necesarios

	<b>Ducha de mano - Platino</b>	28 017 979-08
---	--------------------------------	---------------


## Complementos necesarios

	<b>Ducha de mano - Platino</b>	28 018 979-08
---	--------------------------------	---------------

## Complementos necesarios

	<b>GENÉRICOS Ducha de mano - Platino</b>	28 029 979-08
---	--	---------------

## Complementos necesarios

	<b>GENÉRICOS Ducha de mano - Platino</b>	28 027 979-08 0010
---	--	--------------------

## Complementos necesarios

	<b>Ducha de mano - Platino</b>	28 012 979-08
---	--------------------------------	---------------

## Complementos necesarios

	<b>Ducha de mano FlowReduce - Platino</b>	28 012 979-08 0010
---	---	--------------------


## Complementos necesarios

	<b>Ducha de mano - Platino</b>	28 016 979-08
---	--------------------------------	---------------


## Complementos necesarios

	<b>Ducha de mano FlowReduce - Platino</b>	28 018 979-08 0010
---	---	--------------------

## Complementos necesarios

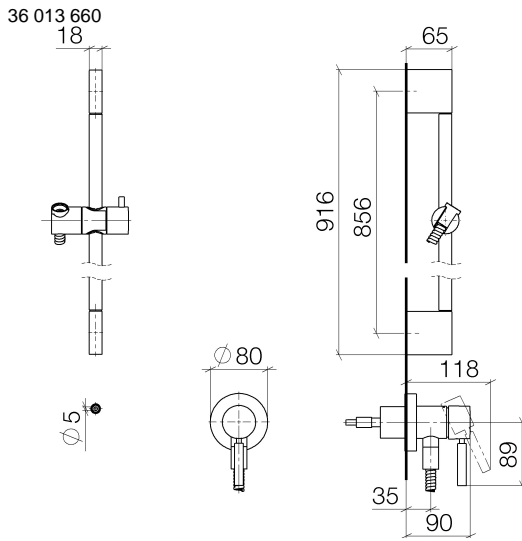
	<b>GENÉRICOS Ducha de mano - Platino</b>	28 029 979-08 0010
---	--	--------------------

## Complementos necesarios

	<b>GENÉRICOS Ducha de mano - Platino</b>	28 025 979-08 0010
---	--	--------------------

**Batería monomando empotrada con conexión integrada de ducha con juego de ducha sin ducha de mano - Platino**

TARA



**Códigos y Estándares**

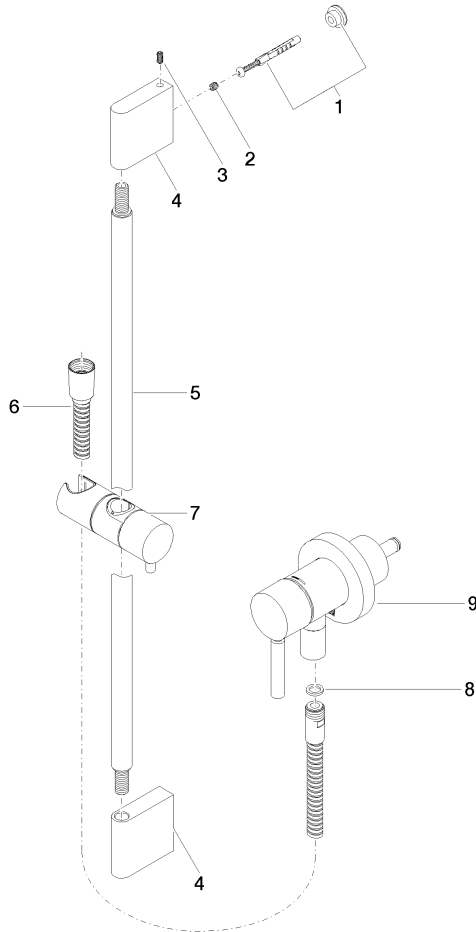
DIN 4109	EN 1717	ISO 3822	Scottish Water Byelaws
UK Water Supply Regulations	Ü-Zeichen		

**Certificado**

Belgaqua\_21-025-2 LGA\_29 WRAS\_2011

36 013 660

Versión del producto de 10/1/2023





Batería monomando empotrada con conexión integrada de ducha con juego de ducha sin ducha de mano - Platino

TARA

36 013 660

## Lista de piezas de recambios

Versión del producto de 10/1/2023

Nº	Número de artículo	Denominación	Cantidad de montaje	Plazo de entrega
	05 17 20 726 02 90	juego de fijación	12	2