

# Batería monomando empotrada con conexión integrada de ducha con juego de ducha sin ducha de mano - Cromo

IMO

36 013 970



Encaja con: IMO, MEM, CL.1

- Cubierta 80 x 80 mm
- Flexo metálico 1750mm con bloqueo de giro integrado
- Barra a pared con soporte deslizante
- Diámetro de tubo 18 mm

**Ester artículo no incluye ducha de mano!**

**Protección contra reflujo.**

**El artículo no se puede extender, asegúrese de observar la profundidad de montaje!**

Ester artículo no incluye ducha de mano!

Protección contra reflujo.

El artículo no se puede extender, asegúrese de observar la profundidad de montaje!

	Cromo	36 013 970-00
	Platino cepillado	36 013 970-06
	Platino	36 013 970-08
	Dark Chrome	36 013 970-19
	Latón cepillado (Oro 23k)	36 013 970-28
	Negro mate	36 013 970-33
	Champagne cepillado (Oro 22k)	36 013 970-46
	Champagne (Oro 22k)	36 013 970-47
	Cromo cepillado	36 013 970-93
	Dark Platinum cepillado	36 013 970-99

## Complementos necesarios

	<b>Fijación mural empotrada - Cromo</b>	35 003 970 90
	● Profundidad de montaje máx. 103 mm	
	● Profundidad de montaje mín. 78 mm	

## Complementos necesarios

	<b>Ducha de mano FlowReduce - Cromo</b>	28 012 979-00 0010
--	---	--------------------

## Complementos necesarios

	<b>Ducha de mano - Cromo</b>	28 016 979-00
--	------------------------------	---------------

## Complementos necesarios

	<b>Ducha de mano - Cromo</b>	28 018 979-00
--	------------------------------	---------------

## Complementos necesarios

	<b>Ducha de mano FlowReduce - Cromo</b>	28 016 979-00 0010
--	---	--------------------

## Complementos necesarios

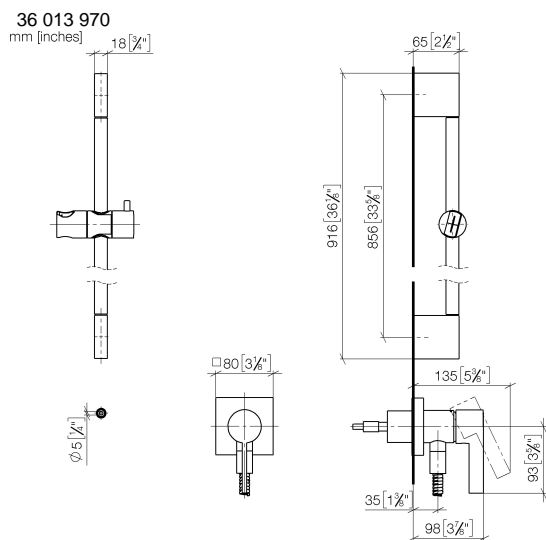
	<b>Ducha de mano - Cromo</b>	28 017 979-00
--	------------------------------	---------------

## Complementos necesarios

	<b>Ducha de mano - Cromo</b>	28 012 979-00
--	------------------------------	---------------

## Complementos necesarios

	<b>Ducha de mano FlowReduce - Cromo</b>	28 018 979-00 0010
--	---	--------------------



Certificado

Belgaqua\_21-025- WRAS\_2011027. LGA\_29569.  
27\_1.

36 013 970



### Lista de piezas de recambios

Nº	Número de artículo	Denominación	Cantidad de montaje	Plazo de entrega
1	05 17 20 726 02 90	juego de fijación	1	2
2	09 31 11 049 90	varilla	2	2
3	04 31 11 113 00 90	varilla	2	2
4	08 17 97 054-00	soporte	2	10
5	90 28 22 597 00-00	soporte	1	10
6	28 322 970-00	Flexo de ducha metálico 1/2" x 3/8" x 1750 mm - Cromo	1	2
7	12 580 970-00	Soporte deslizante - Cromo	1	10
8	90 14 20 026 00 90	sello	1	2
9	36 045 970-00	Batería monomando empotrada con cubierta con conexión integrada de ducha - Cromo	1	10