

Batería monomando empotrada con conexión integrada de ducha con juego de ducha sin ducha de mano - Latón cepillado (Oro 23k)

IMO

36 013 970



Encaja con: IMO, MEM, CL.1

- Cubierta 80 x 80 mm
- Flexo metálico 1750mm con bloqueo de giro integrado
- Barra a pared con soporte deslizante
- Diámetro de tubo 18 mm

Ester artículo no incluye ducha de mano!

Protección contra reflujo.

El artículo no se puede extender, asegúrese de observar la profundidad de montaje!

Ester artículo no incluye ducha de mano!

Protección contra reflujo.

El artículo no se puede extender, asegúrese de observar la profundidad de montaje!

	Latón cepillado (Oro 23k)	36 013 970-28
	Cromo	36 013 970-00
	Platino cepillado	36 013 970-06
	Platino	36 013 970-08
	Dark Chrome	36 013 970-19
	Negro mate	36 013 970-33
	Champagne cepillado (Oro 22k)	36 013 970-46
	Champagne (Oro 22k)	36 013 970-47
	Cromo cepillado	36 013 970-93
	Dark Platinum cepillado	36 013 970-99

Complementos necesarios

	Fijación mural empotrada - ●Profundidad de montaje máx. 103 mm ●Profundidad de montaje mín. 78 mm	35 003 970 90
--	--	---------------

Complementos necesarios

	Ducha de mano - Latón cepillado (Oro 23k)	28 016 979-28
--	--	---------------

Complementos necesarios

	Ducha de mano - Latón cepillado (Oro 23k)	28 017 979-28
--	--	---------------

Complementos necesarios

	Ducha de mano FlowReduce - Latón cepillado (Oro 23k)	28 012 979-28 0010
--	---	--------------------

Complementos necesarios

	GENÉRICOS Ducha de mano - Latón cepillado (Oro 23k)	28 029 979-28
--	--	---------------

Complementos necesarios

	GENÉRICOS Ducha de mano - Latón cepillado (Oro 23k)	28 027 979-28 0010
--	--	--------------------

Complementos necesarios

	Ducha de mano - Latón cepillado (Oro 23k)	28 012 979-28
--	--	---------------

Complementos necesarios

	Ducha de mano - Latón cepillado (Oro 23k)	28 018 979-28
--	--	---------------

Complementos necesarios

	Ducha de mano FlowReduce - Latón cepillado (Oro 23k)	28 016 979-28 0010
--	---	--------------------

Complementos necesarios

	Ducha de mano FlowReduce - Latón cepillado (Oro 23k)	28 018 979-28 0010
--	---	--------------------

Complementos necesarios

	GENÉRICOS Ducha de mano - Latón cepillado (Oro 23k)	28 029 979-28 0010
--	--	--------------------

Complementos necesarios

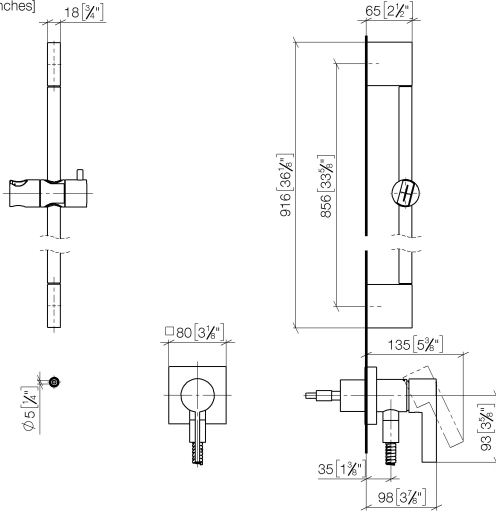
	GENÉRICOS Ducha de mano - Latón cepillado (Oro 23k)	28 025 979-28 0010
--	--	--------------------

Batería monomando empotrada con conexión integrada de ducha con juego de ducha sin ducha de mano - Latón cepillado (Oro 23k)

IMO

36 013 970

mm [inches]



Códigos y Estándares

DIN 4109

EN 1717

ISO 3822

Scottish Water
Byelaws

UK Water Supply
Regulations

Ü-Zeichen

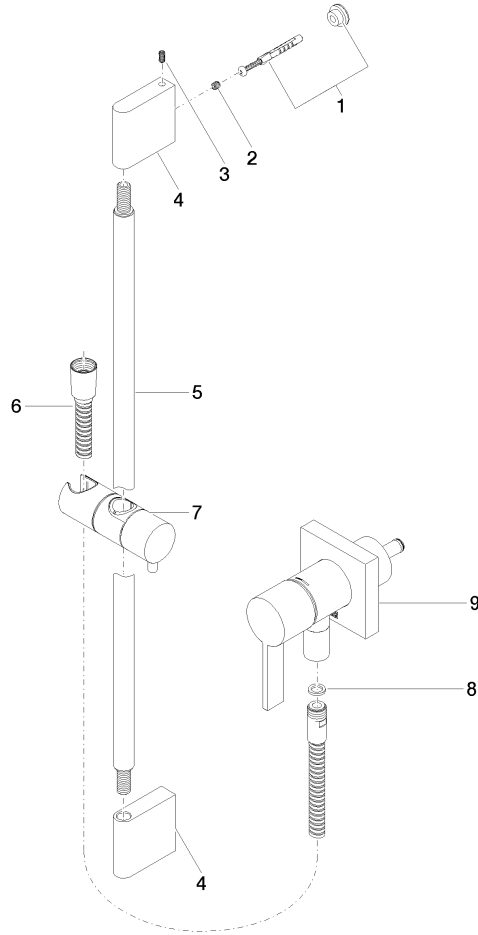
Certificado

Belgaqua_21-025-2 LGA_29

WRAS_2011

Batería monomando empotrada con conexión integrada de ducha con juego de ducha sin ducha de mano - Latón cepillado (Oro 23k)

36 013 970





Batería monomando empotrada con conexión integrada de ducha con juego de ducha sin ducha de mano - Latón cepillado (Oro 23k)

IMO

36 013 970

Lista de piezas de recambios

N°	Número de artículo	Denominación	Cantidad de montaje	Plazo de entrega
	05 17 20 726 02 90	juego de fijación	12	2