

Batería monomando empotrada con conexión integrada de ducha con juego de ducha sin ducha de mano - Champagne (Oro 22k)

IMO

36 013 970



Encaja con: IMO, MEM, CL.1

- Cubierta 80 x 80 mm
- Flexo metálico 1750mm con bloqueo de giro integrado
- Barra a pared con soporte deslizante
- Diámetro de tubo 18 mm

Ester artículo no incluye ducha de mano!

Protección contra reflujo.

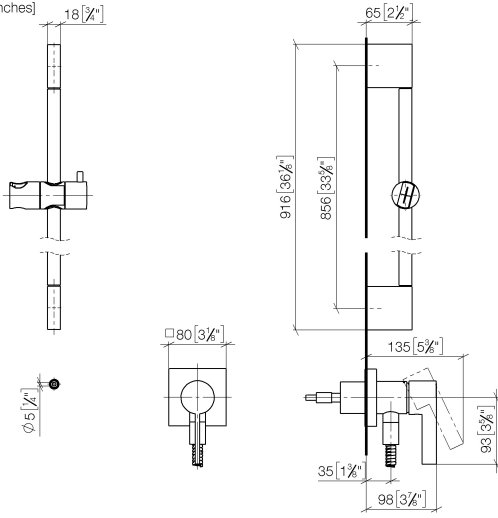
El artículo no se puede extender, asegúrese de observar la profundidad de montaje!

	Champagne (Oro 22k)	36 013 970-47
	Cromo	36 013 970-00
	Platino cepillado	36 013 970-06
	Platino	36 013 970-08
	Dark Chrome	36 013 970-19
	Latón cepillado (Oro 23k)	36 013 970-28
	Negro mate	36 013 970-33
	Champagne cepillado (Oro 22k)	36 013 970-46
	Cromo cepillado	36 013 970-93
	Dark Platinum cepillado	36 013 970-99

Batería monomando empotrada con conexión integrada de ducha con juego de ducha sin ducha de mano - Champagne (Oro 22k)

36 013 970

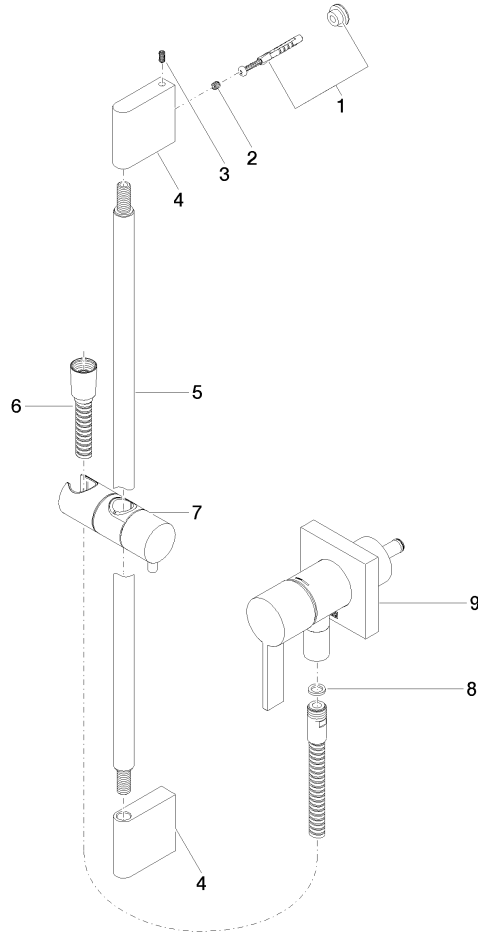
mm [inches]



Batería monomando empotrada con conexión integrada de ducha con juego de ducha sin ducha de mano - Champagne (Oro 22k)

36 013 970

Piezas para otros acabados pueden encontrarse aquí: Cromo





Batería monomando empotrada con conexión integrada de ducha con juego de ducha sin ducha de mano - Champagne (Oro 22k)

IMO

36 013 970

Lista de piezas de recambios

N°	Número de artículo	Denominación	Cantidad de montaje	Plazo de entrega
	05 17 20 726 02 90	juego de fijación	12	2