

Batería monomando empotrada con conexión integrada de ducha con juego de ducha sin ducha de mano - Dark Platinum cepillado

IMO

36 013 970



Encaja con: IMO, MEM, CL.1

- Cubierta 80 x 80 mm
- Flexo metálico 1750mm con bloqueo de giro integrado
- Barra a pared con soporte deslizante
- Diámetro de tubo 18 mm

Ester artículo no incluye ducha de mano!

Protección contra reflujo.

El artículo no se puede extender, asegúrese de observar la profundidad de montaje!

Ester artículo no incluye ducha de mano!

Protección contra reflujo.

El artículo no se puede extender, asegúrese de observar la profundidad de montaje!

| | | |
|--|-------------------------------|---------------|
| | Dark Platinum cepillado | 36 013 970-99 |
| | Cromo | 36 013 970-00 |
| | Platino cepillado | 36 013 970-06 |
| | Platino | 36 013 970-08 |
| | Dark Chrome | 36 013 970-19 |
| | Latón cepillado (Oro 23k) | 36 013 970-28 |
| | Negro mate | 36 013 970-33 |
| | Champagne cepillado (Oro 22k) | 36 013 970-46 |
| | Champagne (Oro 22k) | 36 013 970-47 |
| | Cromo cepillado | 36 013 970-93 |

Complementos necesarios

| | | |
|--|--|---------------|
| | Fijación mural empotrada - ●Profundidad de montaje máx. 103 mm ●Profundidad de montaje mín. 78 mm | 35 003 970 90 |
|--|--|---------------|

Complementos necesarios

| | | |
|--|--|---------------|
| | Ducha de mano - Dark Platinum cepillado | 28 012 979-99 |
|--|--|---------------|

Complementos necesarios

| | | |
|--|---|--------------------|
| | Ducha de mano FlowReduce - Dark Platinum cepillado | 28 012 979-99 0010 |
|--|---|--------------------|

Complementos necesarios

| | | |
|--|--|---------------|
| | Ducha de mano - Dark Platinum cepillado | 28 018 979-99 |
|--|--|---------------|

Complementos necesarios

| | | |
|--|--|--------------------|
| | GENÉRICOS Ducha de mano - Dark Platinum cepillado | 28 029 979-99 0010 |
|--|--|--------------------|

Complementos necesarios

| | | |
|--|--|--------------------|
| | GENÉRICOS Ducha de mano - Dark Platinum cepillado | 28 025 979-99 0010 |
|--|--|--------------------|

Complementos necesarios

| | | |
|--|--|---------------|
| | Ducha de mano - Dark Platinum cepillado | 28 016 979-99 |
|--|--|---------------|

Complementos necesarios

| | | |
|--|---|--------------------|
| | Ducha de mano FlowReduce - Dark Platinum cepillado | 28 016 979-99 0010 |
|--|---|--------------------|

Complementos necesarios

| | | |
|--|--|---------------|
| | Ducha de mano - Dark Platinum cepillado | 28 017 979-99 |
|--|--|---------------|

Complementos necesarios

| | | |
|--|---|--------------------|
| | Ducha de mano FlowReduce - Dark Platinum cepillado | 28 018 979-99 0010 |
|--|---|--------------------|

Complementos necesarios

| | | |
|--|--|---------------|
| | GENÉRICOS Ducha de mano - Dark Platinum cepillado | 28 029 979-99 |
|--|--|---------------|

Complementos necesarios

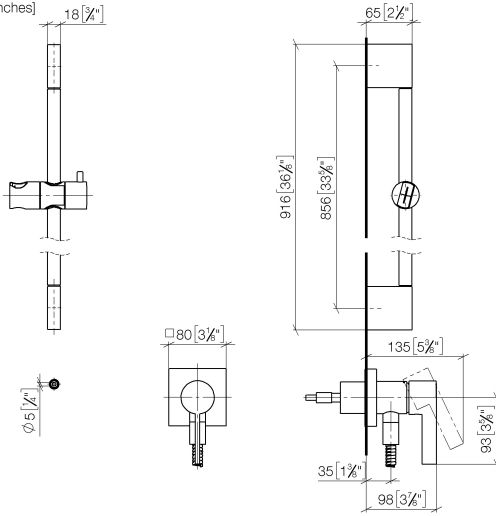
| | | |
|--|--|--------------------|
| | GENÉRICOS Ducha de mano - Dark Platinum cepillado | 28 027 979-99 0010 |
|--|--|--------------------|

Batería monomando empotrada con conexión integrada de ducha con juego de ducha sin ducha de mano - Dark Platinum cepillado

IMO

36 013 970

mm [inches]



Códigos y Estándares

DIN 4109

EN 1717

ISO 3822

Scottish Water
Byelaws

UK Water Supply
Regulations

Ü-Zeichen

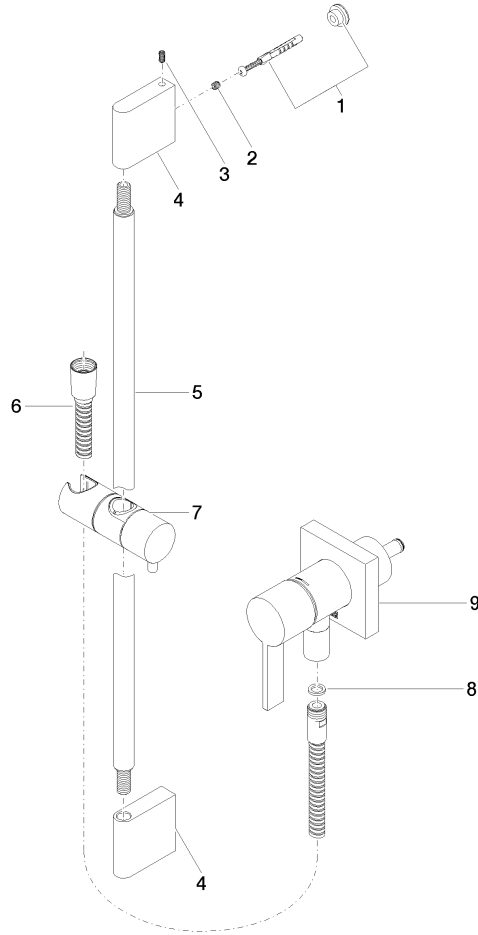
Certificado

Belgaqua_21-025-2 LGA_29

WRAS_2011

Batería monomando empotrada con conexión integrada de ducha con juego de ducha sin ducha de mano - Dark Platinum cepillado

36 013 970





Batería monomando empotrada con conexión integrada de ducha con juego de ducha sin ducha de mano - Dark Platinum cepillado

IMO

36 013 970

Lista de piezas de recambios

| N° | Número de artículo | Denominación | Cantidad de montaje | Plazo de entrega |
|----|--------------------|-------------------|---------------------|------------------|
| | 05 17 20 726 02 90 | juego de fijación | 12 | 2 |