

Batería monomando empotrada con conexión integrada de ducha con juego de ducha sin ducha de mano - Platino

IMO

36 110 970



- Flexo metálico 1750mm con bloqueo de giro integrado
- Barra a pared con soporte deslizante
- Diámetro de tubo 18 mm

**Ester artículo no incluye ducha de mano!**

**Protección contra reflujo.**

Ester artículo no incluye ducha de mano!

Protección contra reflujo.

Encaja con: IMO, LULU, MADISON, MEM, TARA, CL.1, LISSÉ, VAIA, META, CYO

	Platino	36 110 970-08
	Cromo	36 110 970-00
	Platino cepillado	36 110 970-06
	Dark Chrome	36 110 970-19
	Oro claro cepillado	36 110 970-27
	Latón cepillado (Oro 23k)	36 110 970-28
	Negro mate	36 110 970-33
	Bronce cepillado	36 110 970-42
	Champagne cepillado (Oro 22k)	36 110 970-46
	Champagne (Oro 22k)	36 110 970-47
	Cromo cepillado	36 110 970-93
	Dark Platinum cepillado	36 110 970-99

**Batería monomando empotrada con conexión integrada de ducha con juego de ducha sin ducha de mano - Platino**

IMO

36 110 970

**Complementos necesarios**



**Fijación mural empotrada -** 35 050 970 90  
 ●Profundidad de montaje máx. 105 mm  
 ●Profundidad de montaje mín. 80 mm

**Complementos necesarios**



**Ducha de mano FlowReduce - Platino** 28 016 979-08 0010

**Complementos necesarios**



**Ducha de mano - Platino** 28 017 979-08

**Complementos necesarios**



**Ducha de mano - Platino** 28 018 979-08

**Complementos necesarios**



**GENÉRICOS Ducha de mano - Platino** 28 029 979-08

**Complementos necesarios**



**GENÉRICOS Ducha de mano - Platino** 28 027 979-08 0010

**Complementos necesarios**



**Ducha de mano - Platino** 28 012 979-08

**Complementos necesarios**



**Ducha de mano FlowReduce - Platino** 28 012 979-08 0010

**Complementos necesarios**



**Ducha de mano - Platino** 28 016 979-08

**Complementos necesarios**



**Ducha de mano FlowReduce - Platino** 28 018 979-08 0010

**Complementos necesarios**



**GENÉRICOS Ducha de mano - Platino** 28 029 979-08 0010

**Complementos necesarios**

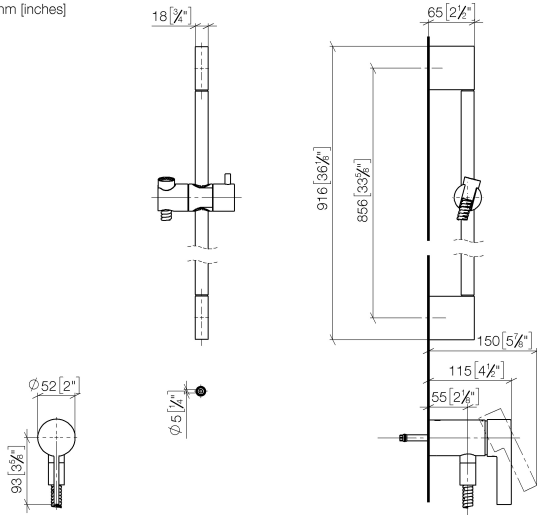


**GENÉRICOS Ducha de mano - Platino** 28 025 979-08 0010

**Batería monomando empotrada con conexión integrada de ducha con juego de ducha sin ducha de mano - Platino**

IMO

36 110 970  
mm [inches]



**Códigos y Estándares**

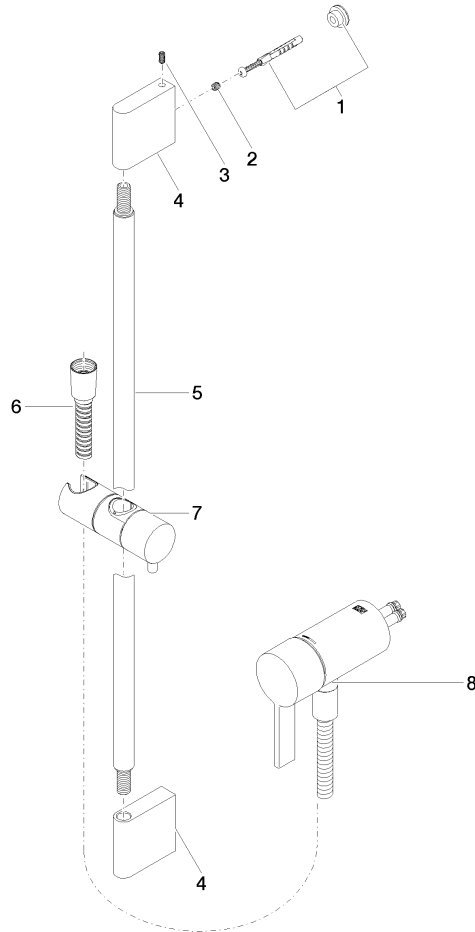
DIN 4109	EN 1717	ISO 3822	Scottish Water Byelaws
UK Water Supply Regulations	Ü-Zeichen		

**Certificado**

Belgaqua\_21-025-2 WRAS\_2011 LGA\_29

36 110 970

Versión del producto de 10/1/2023





Batería monomando empotrada con conexión integrada de ducha con juego de ducha sin ducha de mano - Platino

IMO

36 110 970

## Lista de piezas de recambios

Versión del producto de 10/1/2023

Nº	Número de artículo	Denominación	Cantidad de montaje	Plazo de entrega
	05 17 20 726 02 90	juego de fijación	11	2