

Batería monomando empotrada con conexión integrada de ducha con juego de ducha sin ducha de mano - Negro mate

IMO

36 110 970



- Flexo metálico 1750mm con bloqueo de giro integrado
- Barra a pared con soporte deslizante
- Diámetro de tubo 18 mm

Ester artículo no incluye ducha de mano!

Protección contra reflujo.

Ester artículo no incluye ducha de mano!

Protección contra reflujo.

Encaja con: IMO, LULU, MADISON, MEM, TARÁ, CL.1, LISSÉ, VAIA, META, CYO

	Negro mate	36 110 970-33
	Cromo	36 110 970-00
	Platino cepillado	36 110 970-06
	Platino	36 110 970-08
	Dark Chrome	36 110 970-19
	Oro claro cepillado	36 110 970-27
	Latón cepillado (Oro 23k)	36 110 970-28
	Bronce cepillado	36 110 970-42
	Champagne cepillado (Oro 22k)	36 110 970-46
	Champagne (Oro 22k)	36 110 970-47
	Cromo cepillado	36 110 970-93
	Dark Platinum cepillado	36 110 970-99

Batería monomando empotrada con conexión integrada de ducha con juego de ducha sin ducha de mano - Negro mate

IMO

36 110 970

Complementos necesarios



Fijación mural empotrada - 35 050 970 90
 ●Profundidad de montaje máx. 105 mm
 ●Profundidad de montaje mín. 80 mm

Complementos necesarios



Ducha de mano - Negro mate 28 012 979-33

Complementos necesarios



Ducha de mano FlowReduce - Negro mate 28 012 979-33 0010

Complementos necesarios



Ducha de mano - Negro mate 28 018 979-33

Complementos necesarios



GENÉRICOS Ducha de mano - Negro mate 28 029 979-33

Complementos necesarios



GENÉRICOS Ducha de mano - Negro mate 28 027 979-33 0010

Complementos necesarios



Ducha de mano - Negro mate 28 016 979-33

Complementos necesarios



Ducha de mano FlowReduce - Negro mate 28 016 979-33 0010

Complementos necesarios



Ducha de mano - Negro mate 28 017 979-33

Complementos necesarios



Ducha de mano FlowReduce - Negro mate 28 018 979-33 0010

Complementos necesarios



GENÉRICOS Ducha de mano - Negro mate 28 029 979-33 0010

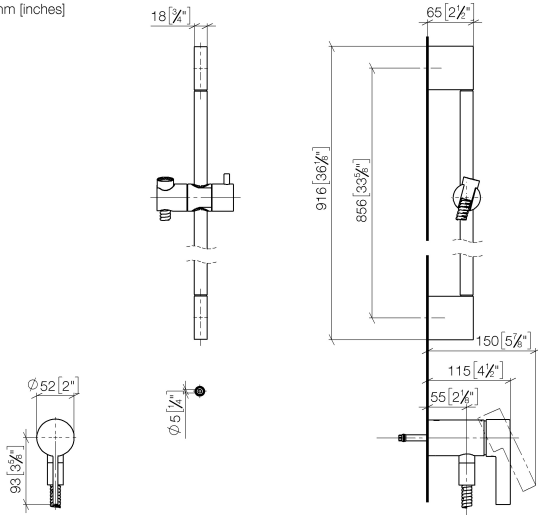
Complementos necesarios



GENÉRICOS Ducha de mano - Negro mate 28 025 979-33 0010

Batería monomando empotrada con conexión integrada de ducha con juego de ducha sin ducha de mano - Negro mate

36 110 970
mm [inches]



Códigos y Estándares

DIN 4109	EN 1717	ISO 3822	Scottish Water Byelaws
UK Water Supply Regulations	Ü-Zeichen		

Certificado

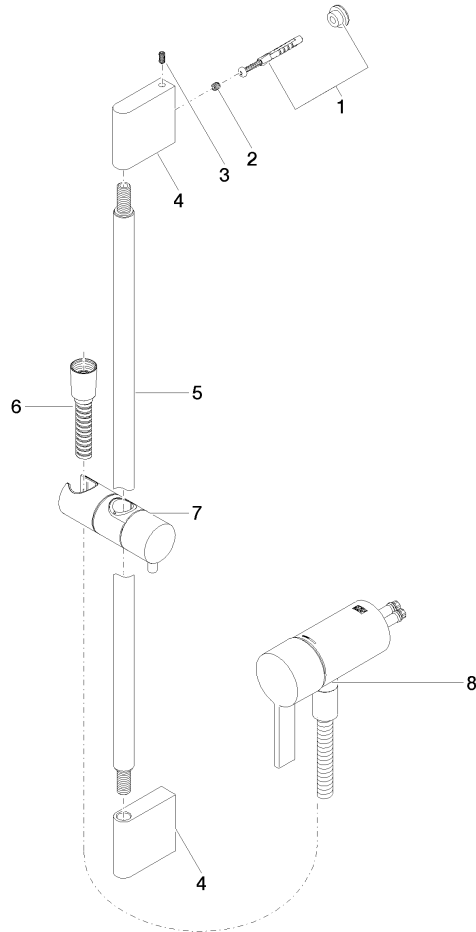
Belgaqua_21-025-2 WRAS_2011 LGA_29

Batería monomando empotrada con conexión integrada de ducha con juego de ducha sin ducha de mano - Negro mate

IMO

36 110 970

Versión del producto de 10/1/2023





Batería monomando empotrada con conexión integrada de ducha con juego de ducha sin ducha de mano - Negro mate

IMO

36 110 970

Lista de piezas de recambios

Versión del producto de 10/1/2023

Nº	Número de artículo	Denominación	Cantidad de montaje	Plazo de entrega
	05 17 20 726 02 90	juego de fijación	11	2