

Batería monomando empotrada con conexión integrada de ducha con juego de ducha sin ducha de mano - Champagne cepillado (Oro 22k)

IMO

36 111 970



- Flexo metálico 1750mm con bloqueo de giro integrado
- Barra a pared con soporte deslizante
- Diámetro de tubo 18 mm

Ester artículo no incluye ducha de mano!

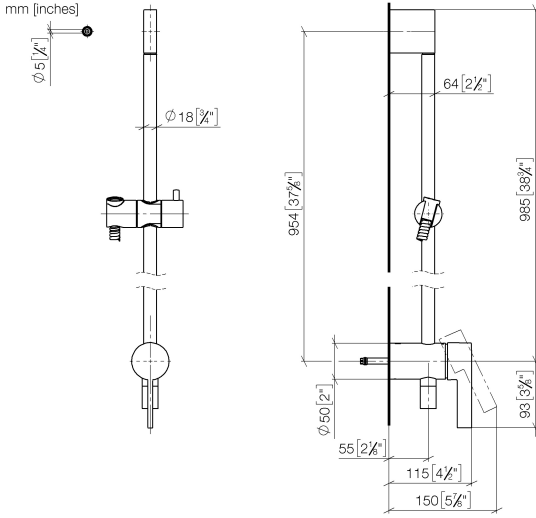
Protección contra reflujo.

Encaja con: IMO, LULU, MADISON, MEM, TARA, CL.1, LISSÉ, VAIA, META, CYO

	Champagne cepillado (Oro 22k)	36 111 970-46
	Cromo	36 111 970-00
	Platino cepillado	36 111 970-06
	Platino	36 111 970-08
	Dark Chrome	36 111 970-19
	Oro claro cepillado	36 111 970-27
	Latón cepillado (Oro 23k)	36 111 970-28
	Negro mate	36 111 970-33
	Bronce cepillado	36 111 970-42
	Champagne (Oro 22k)	36 111 970-47
	Cromo cepillado	36 111 970-93
	Dark Platinum cepillado	36 111 970-99

Batería monomando empotrada con conexión integrada de ducha con juego de ducha sin ducha de mano - Champagne cepillado (Oro 22k)

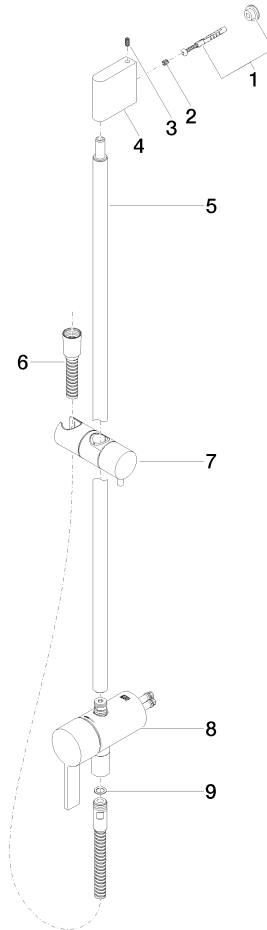
36 111 970
mm [inches]



36 111 970

Versión del producto de 10/1/2023

Piezas para otros acabados pueden encontrarse aquí: Cromo





Batería monomando empotrada con conexión integrada de ducha con juego de ducha sin ducha de mano - Champagne cepillado (Oro 22k)

IMO

36 111 970

Lista de piezas de recambios

Versión del producto de 10/1/2023

Nº	Número de artículo	Denominación	Cantidad de montaje	Plazo de entrega
	05 17 20 726 02 90	juego de fijación	11	2