

36 501 979 Versión del producto de 1/1/2022



- Roseta Ø 124 mm
- Maneta acanalada con tope de seguridad en 38°C
- Cartucho termostático

| | | |
|--|-------------------------------|---------------|
| | Platino cepillado | 36 501 979-06 |
| | Cromo | 36 501 979-00 |
| | Platino | 36 501 979-08 |
| | Latón (Oro 23k) | 36 501 979-09 |
| | Dark Chrome | 36 501 979-19 |
| | Oro claro | 36 501 979-26 |
| | Oro claro cepillado | 36 501 979-27 |
| | Latón cepillado (Oro 23k) | 36 501 979-28 |
| | Negro mate | 36 501 979-33 |
| | Bronce cepillado | 36 501 979-42 |
| | Champagne cepillado (Oro 22k) | 36 501 979-46 |
| | Champagne (Oro 22k) | 36 501 979-47 |
| | Cromo cepillado | 36 501 979-93 |
| | Dark Platinum cepillado | 36 501 979-99 |

Complementos necesarios



xTOOL Módulo de termostato empotrado sin regulación de caudal - 35 503 970 90

- Profundidad de montaje máx. mm
- Profundidad de montaje mín. mm

Complementos necesarios



xGRID Carril de montaje 555 mm - 12 360 970 90

Complementos recomendados



xGRID Juego de fijación para integración en obra en seco - 12 340 970 90

36 501 979 Versión del producto de 1/1/2022

mm [inches]

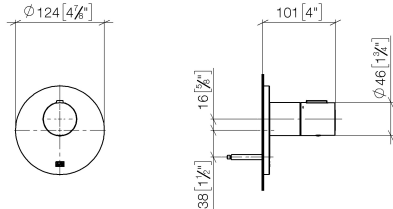
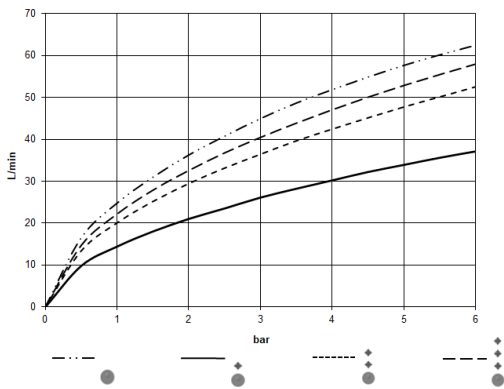


Diagrama de flujo



Códigos y Estándares

DIN 4109

EN 1111

ISO 3822

Scottish Water
Byelaws

UK Water Supply
Regulations

Ü-Zeichen



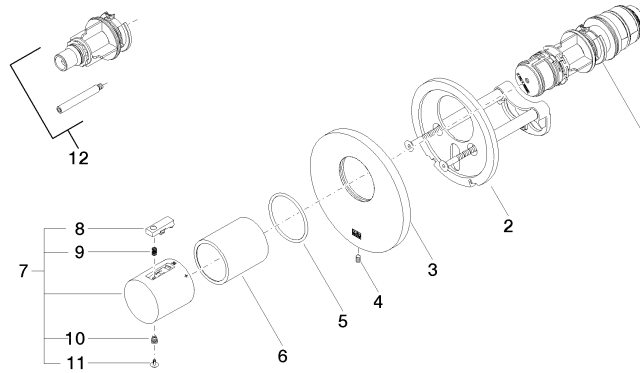
xTOOL Termostato empotrado sin regulación de caudal 1/2" - Platino cepillado

META

36 501 979 Versión del producto de 1/1/2022

Certificado

| | | | |
|-----------|---------------------|--------|--------|
| WRAS_2011 | DVGW_DW- 6512DN0 | LGA_29 | LGA_29 |
|-----------|---------------------|--------|--------|



Lista de piezas de recambios

| N° | Número de artículo | Denominación | Cantidad de montaje | Plazo de entrega |
|----|--------------------|----------------------|---------------------|------------------|
| 1 | 90 15 02 065 00 90 | cartucho | 1 | 2 |
| 2 | 90 11 01 196 00 90 | alojamiento | 1 | 2 |
| 3 | 09 11 02 537-06 | cobertura | 1 | 10 |
| 4 | 09 31 11 048 90 | varilla | 1 | 2 |
| 5 | 90 14 10 049 00 90 | sello | 1 | 2 |
| 6 | 90 21 02 112 00-06 | camisa | 1 | 10 |
| 7 | 90 17 33 004 00-06 | manilla | 1 | 10 |
| 8 | 90 21 33 011 00-13 | manilla | 1 | 2 |
| 9 | 90 16 02 027 00 90 | resorte | 1 | 2 |
| 10 | 90 30 30 136 00 90 | tornillo | 1 | 2 |
| 11 | 90 31 20 049 00-13 | tapón | 1 | 30 |
| 12 | 12 178 970 90 | Prolongación 46 mm - | 1 | 2 |