

36 501 979 Versión del producto de 1/1/2022



- Roseta Ø 124 mm
- Maneta acanalada con tope de seguridad en 38°C
- Cartucho termostático

	Latón (Oro 23k)	36 501 979-09
	Cromo	36 501 979-00
	Platino cepillado	36 501 979-06
	Platino	36 501 979-08
	Dark Chrome	36 501 979-19
	Oro claro	36 501 979-26
	Oro claro cepillado	36 501 979-27
	Latón cepillado (Oro 23k)	36 501 979-28
	Negro mate	36 501 979-33
	Bronce cepillado	36 501 979-42
	Champagne cepillado (Oro 22k)	36 501 979-46
	Champagne (Oro 22k)	36 501 979-47
	Cromo cepillado	36 501 979-93
	Dark Platinum cepillado	36 501 979-99

**Complementos necesarios**



**xTOOL Módulo de termostato empotrado sin regulación de caudal -** 35 503 970 90

- Profundidad de montaje máx. mm
- Profundidad de montaje mín. mm

**Complementos necesarios**



**xGRID Carril de montaje 555 mm -** 12 360 970 90

**Complementos recomendados**



**xGRID Juego de fijación para integración en obra en seco -** 12 340 970 90

36 501 979 Versión del producto de 1/1/2022

mm [inches]

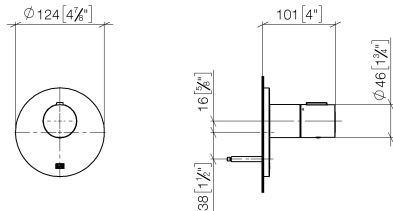
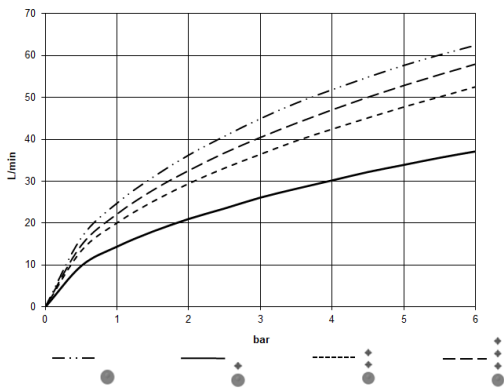


Diagrama de flujo



Códigos y Estándares

DIN 4109

EN 1111

ISO 3822

Scottish Water  
Byelaws

UK Water Supply  
Regulations

Ü-Zeichen



xTOOL Termostato empotrado sin regulación de caudal 1/2" - Latón (Oro 23k)

META

36 501 979 Versión del producto de 1/1/2022

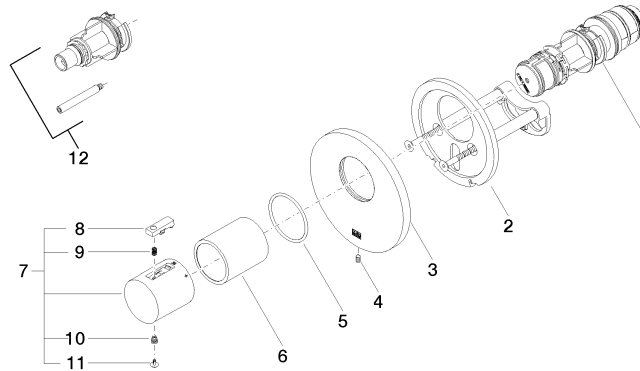
Certificado

WRAS\_2011

DVGW\_DW-  
6512DN0

LGA\_29

LGA\_29



### Lista de piezas de recambios

N°	Número de artículo	Denominación	Cantidad de montaje	Plazo de entrega
1	90 15 02 065 00 90	cartucho	1	2
2	90 11 01 196 00 90	alojamiento	1	2
3	09 11 02 537-09	cobertura	1	40
4	09 31 11 048 90	varilla	1	2
5	90 14 10 049 00 90	sello	1	2
6	90 21 02 112 00-09	camisa	1	40
7	90 17 33 004 00-09	manilla	1	40
8	90 21 33 011 00-13	manilla	1	2
9	90 16 02 027 00 90	resorte	1	2
10	90 30 30 136 00 90	tornillo	1	2
11	90 31 20 049 00-13	tapón	1	30
12	12 178 970 90	Prolongación 46 mm -	1	2