

36 512 979



- Chorro plano de alta presión
- Chorro horizontal
- Cubierta 240 x 60 mm
- Chorro ajustable
- Racor 1/2"
- Caudal máx. 10 l/min
- Este producto puede ayudar a un edificio a cumplir con los requisitos de los sistemas de certificación ecológica de edificios: LEED®, BREEAM®, DGNB

Encaja con: IMO, LULU, MADISON, MEM, TARA, CL.1, LISSÉ, VAIA, META, CYO

|  |                               |               |
|--|-------------------------------|---------------|
|  | Dark Chrome                   | 36 512 979-19 |
|  | Cromo                         | 36 512 979-00 |
|  | Platino cepillado             | 36 512 979-06 |
|  | Platino                       | 36 512 979-08 |
|  | Oro claro                     | 36 512 979-26 |
|  | Oro claro cepillado           | 36 512 979-27 |
|  | Latón cepillado (Oro 23k)     | 36 512 979-28 |
|  | Negro mate                    | 36 512 979-33 |
|  | Bronce cepillado              | 36 512 979-42 |
|  | Champagne cepillado (Oro 22k) | 36 512 979-46 |
|  | Champagne (Oro 22k)           | 36 512 979-47 |
|  | Cromo cepillado               | 36 512 979-93 |
|  | Dark Platinum cepillado       | 36 512 979-99 |

## Complementos necesarios

|  |  |               |
|--|--|---------------|
|  | <b>Caja de montaje a pared empotrada -</b> | 35 206 970 90 |
|  | ● Profundidad de montaje máx. 173 mm       |               |
|  | ● Profundidad de montaje mín. 100 mm       |               |

## Complementos necesarios

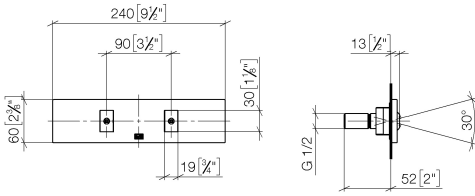
|  |   |               |
|--|---|---------------|
|  | <b>xGRID Carril de montaje 555 mm -</b> | 12 360 970 90 |
|--|---|---------------|

## Complementos recomendados

|  |   |               |
|--|---|---------------|
|  | <b>xGRID Juego de fijación para integración en obra en seco -</b> | 12 340 970 90 |
|--|---|---------------|

36 512 979

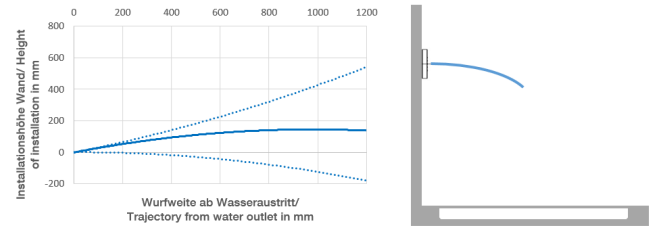
mm [inches]



**Diagrama de flujo**



**Diagrama de trayectoria**



**Códigos y Estándares**

DIN 4109

ISO 3822

Ü-Zeichen



WATER FAN horizontal Ducha lateral empotrada - Dark Chrome

---

IMO

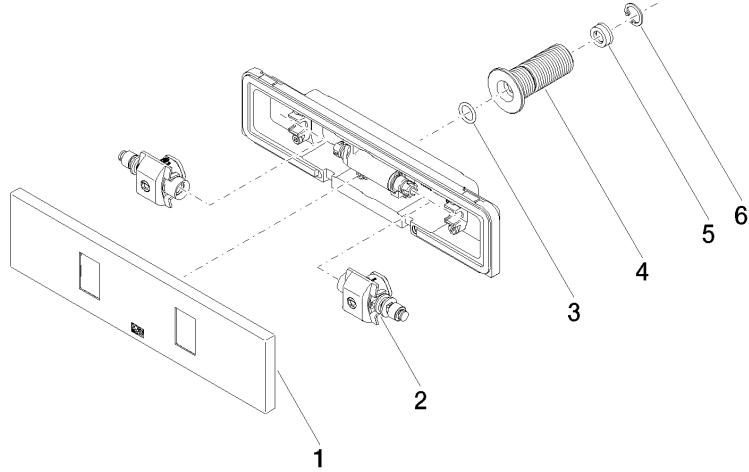
36 512 979

Certificado

---

LGA\_29

36 512 979





36 512 979

## Lista de piezas de recambios