

36 512 979



- Chorro plano de alta presión
- Chorro horizontal
- Cubierta 240 x 60 mm
- Chorro ajustable
- Racor 1/2"
- Caudal máx. 10 l/min
- Este producto puede ayudar a un edificio a cumplir con los requisitos de los sistemas de certificación ecológica de edificios: LEED®, BREEAM®, DGNB

Encaja con: IMO, LULU, MADISON, MEM, TARA, CL.1, LISSÉ, VAIA, META, CYO

	Negro mate	36 512 979-33
	Cromo	36 512 979-00
	Platino cepillado	36 512 979-06
	Platino	36 512 979-08
	Dark Chrome	36 512 979-19
	Oro claro	36 512 979-26
	Oro claro cepillado	36 512 979-27
	Latón cepillado (Oro 23k)	36 512 979-28
	Bronce cepillado	36 512 979-42
	Champagne cepillado (Oro 22k)	36 512 979-46
	Champagne (Oro 22k)	36 512 979-47
	Cromo cepillado	36 512 979-93
	Dark Platinum cepillado	36 512 979-99

Complementos necesarios

	Caja de montaje a pared empotrada -	35 206 970 90
	● Profundidad de montaje máx. 173 mm	
	● Profundidad de montaje mín. 100 mm	

Complementos necesarios

	xGRID Carril de montaje 555 mm -	12 360 970 90
--	---	---------------

Complementos recomendados

	xGRID Juego de fijación para integración en obra en seco -	12 340 970 90
--	---	---------------

36 512 979

mm [inches]

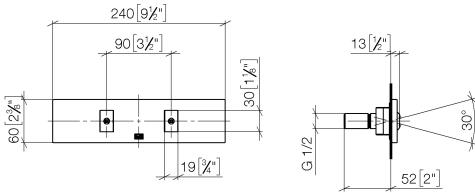
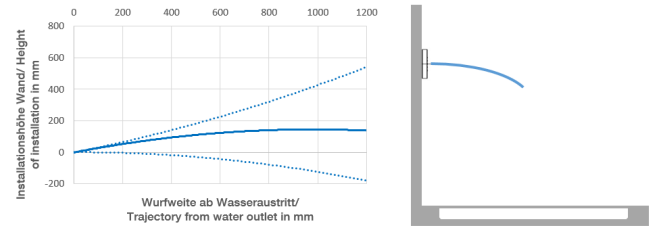


Diagrama de flujo



Diagrama de trayectoria



Códigos y Estándares

DIN 4109

ISO 3822

Scottish Water
Byelaws

UK Water Supply
Regulations

Ü-Zeichen



WATER FAN horizontal Ducha lateral empotrada - Negro mate

IMO

36 512 979

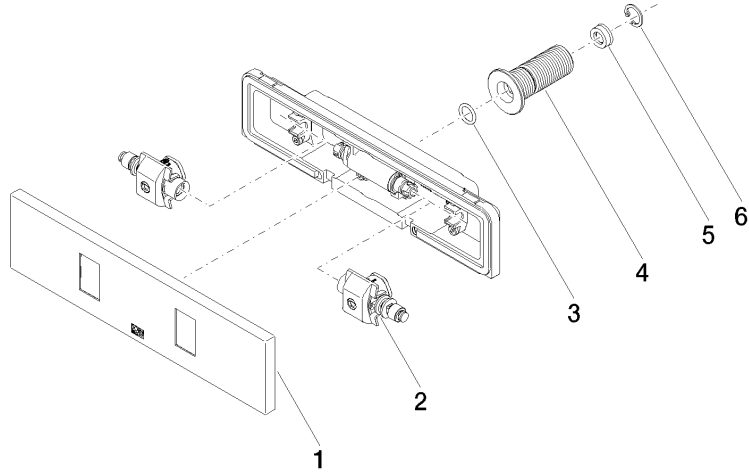
Certificado

LGA_29

WRAS_2005

36 512 979

Versión del producto de 4/1/2024





WATER FAN horizontal Ducha lateral empotrada - Negro mate

IMO

36 512 979

Lista de piezas de recambios

Versión del producto de 4/1/2024

N°	Número de artículo	Denominación	Cantidad de montaje	Plazo de entrega
	90 27 99 002 00-33	elemento insertable	6	30