

36 514 979



- AQUAPRESSURE FLOW, caudal máx. 10 l/min (a 3 bares)
- Chorro ajustable
- Cubierta 120 x 60 mm
- Racor 1/2"

Encaja con: IMO, LULU, MADISON, MEM, TARA, CL.1, LISSÉ, VAIA, META, CYO

	Negro mate	36 514 979-33
	Cromo	36 514 979-00
	Platino cepillado	36 514 979-06
	Platino	36 514 979-08
	Dark Chrome	36 514 979-19
	Oro claro	36 514 979-26
	Oro claro cepillado	36 514 979-27
	Latón cepillado (Oro 23k)	36 514 979-28
	Bronce cepillado	36 514 979-42
	Champagne cepillado (Oro 22k)	36 514 979-46
	Champagne (Oro 22k)	36 514 979-47
	Cromo cepillado	36 514 979-93
	Dark Platinum cepillado	36 514 979-99

Complementos recomendados



- Cuerpo empotrado -** 35 085 970 90
- Profundidad de montaje máx. 163 mm
 - Profundidad de montaje mín. 90 mm

36 514 979

mm [inches]



Diagrama de flujo

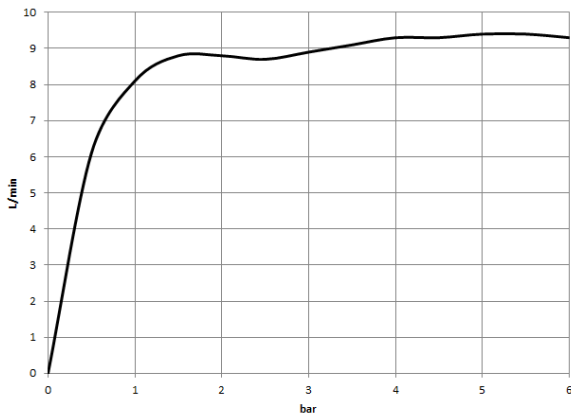
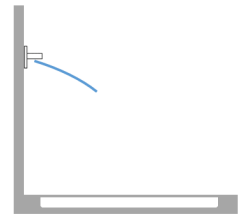
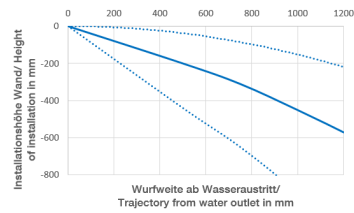


Diagrama de trayectoria



Códigos y Estándares

DIN 4109

ISO 3822

Scottish Water
Byelaws

UK Water Supply
Regulations

Ü-Zeichen



WATER CURVE Ducha lateral empotrada - Negro mate

IMO

36 514 979

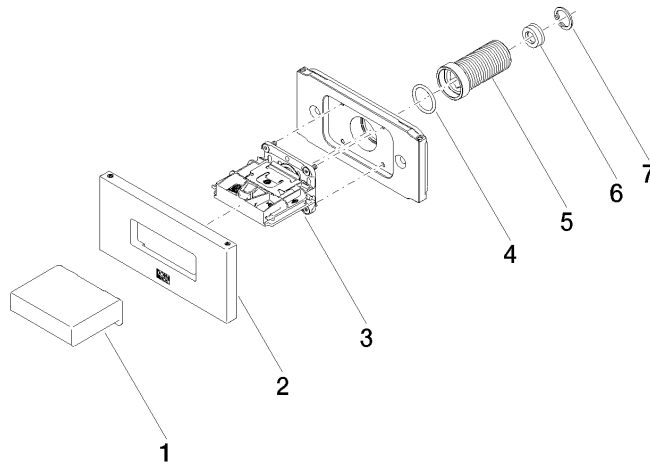
Certificado

LGA_29

WRAS_2005

36 514 979

Versión del producto de 4/1/2024





WATER CURVE Ducha lateral empotrada - Negro mate

IMO

36 514 979

Lista de piezas de recambios

Versión del producto de 4/1/2024

Nº	Número de artículo	Denominación	Cantidad de montaje	Plazo de entrega
	09 17 01 230-33	carcasa	7	30