

36 515 979



Encaja con: IMO, LULU, MADISON, MEM, TARA, CL.1, LISSÉ, VAIA, META, CYO

- HORIZONTAL RAIN, caudal máx. 6 l/min (a 3 bares)
 - Con sistema antical
 - Cubierta 120 x 120 mm
 - Este producto puede ayudar a un edificio a cumplir con los requisitos de los sistemas de certificación ecológica de edificios: LEED®, BREEAM®, DGNB
- Limitador de caudal (8,3 l/min) para prolongar el chorro de la ducha de aprox. 500 mm a aprox. 1000 mm**

Limitador de caudal (8,3 l/min) para prolongar el chorro de la ducha de aprox. 500 mm a aprox. 1000 mm

	Cromo	36 515 979-00
	Platino cepillado	36 515 979-06
	Platino	36 515 979-08
	Dark Chrome	36 515 979-19
	Oro claro	36 515 979-26
	Oro claro cepillado	36 515 979-27
	Latón cepillado (Oro 23k)	36 515 979-28
	Negro mate	36 515 979-33
	Bronce cepillado	36 515 979-42
	Champagne cepillado (Oro 22k)	36 515 979-46
	Champagne (Oro 22k)	36 515 979-47
	Cromo cepillado	36 515 979-93
	Dark Platinum cepillado	36 515 979-99

Complementos necesarios



WATER POINTS Placa adaptadora 12 305 970 90

- Adaptador para la fijación del juego de premontaje 35 205 970 90 en el carril de montaje xGRID.

Complementos recomendados



xGRID Juego de fijación para integración en obra en seco - 12 340 970 90

Complementos necesarios



Caja de montaje a pared empotrada - 35 205 970 90

- Profundidad de montaje máx. 110 mm
- Profundidad de montaje mín. 85 mm

Complementos necesarios



xGRID Carril de montaje 555 mm - 12 360 970 90

36 515 979

mm [inches]

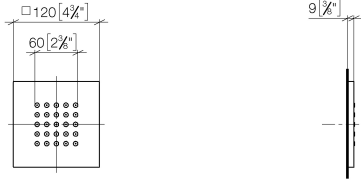


Diagrama de flujo

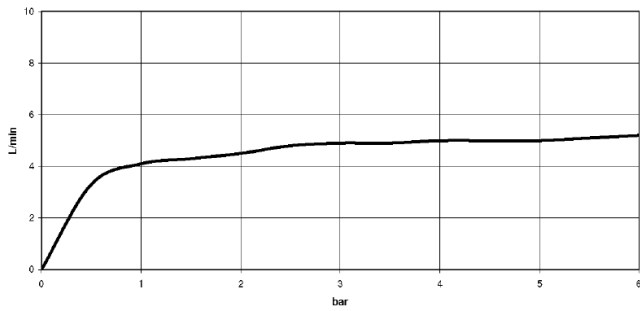
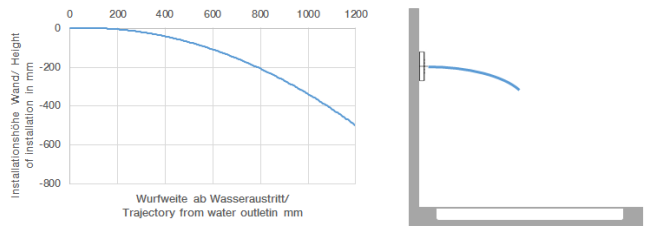


Diagrama de trayectoria



Códigos y Estándares

ASME A112.18.1

cUPC

DIN 4109

ISO 3822

Scottish Water
Byelaws

UK Water Supply
Regulations

Ü-Zeichen



WATER POINTS Ducha lateral empotrada FlowReduce - Cromo

IMO

36 515 979

Certificado

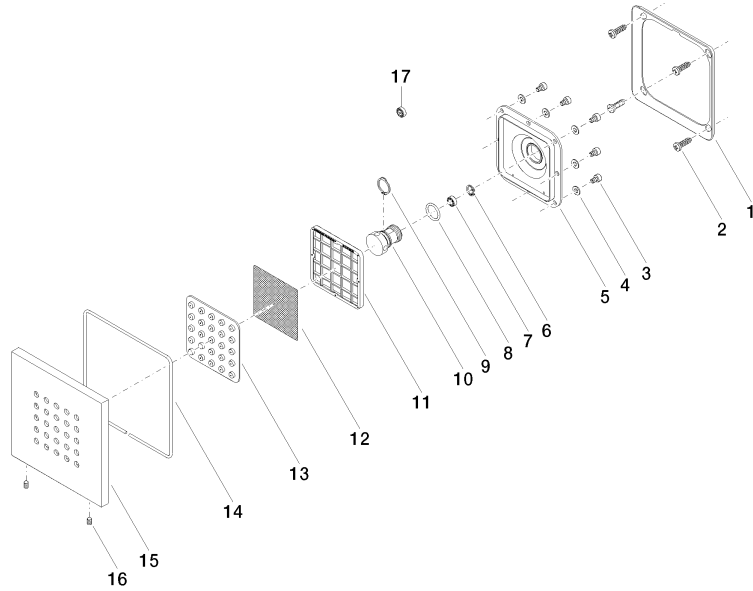
WRAS_1304

LGA_18

IAPMO_4976

36 515 979

Versión del producto de 4/1/2024





WATER POINTS Ducha lateral empotrada FlowReduce - Cromo

IMO

36 515 979

Lista de piezas de recambios

Versión del producto de 4/1/2024

N°	Número de artículo	Denominación	Cantidad de montaje	Plazo de entrega
	09 28 01 024 90	soporte	34	2