

# WATER POINTS Ducha lateral empotrada FlowReduce - Champagne cepillado (Oro 22k)

IMO

36 515 979



Encaja con: IMO, LULU, MADISON, MEM, TARA, CL.1, LISSÉ, VAIA, META, CYO

- HORIZONTAL RAIN, caudal máx. 6 l/min (a 3 bares)
  - Con sistema antical
  - Cubierta 120 x 120 mm
  - Este producto puede ayudar a un edificio a cumplir con los requisitos de los sistemas de certificación ecológica de edificios: LEED®, BREEAM®, DGNB
- Limitador de caudal (8,3 l/min) para prolongar el chorro de la ducha de aprox. 500 mm a aprox. 1000 mm**

Limitador de caudal (8,3 l/min) para prolongar el chorro de la ducha de aprox. 500 mm a aprox. 1000 mm

|  |                               |               |
|--|-------------------------------|---------------|
|  | Champagne cepillado (Oro 22k) | 36 515 979-46 |
|  | Cromo                         | 36 515 979-00 |
|  | Platino cepillado             | 36 515 979-06 |
|  | Platino                       | 36 515 979-08 |
|  | Dark Chrome                   | 36 515 979-19 |
|  | Oro claro                     | 36 515 979-26 |
|  | Oro claro cepillado           | 36 515 979-27 |
|  | Latón cepillado (Oro 23k)     | 36 515 979-28 |
|  | Negro mate                    | 36 515 979-33 |
|  | Bronce cepillado              | 36 515 979-42 |
|  | Champagne (Oro 22k)           | 36 515 979-47 |
|  | Cromo cepillado               | 36 515 979-93 |
|  | Dark Platinum cepillado       | 36 515 979-99 |

## Complementos necesarios



**WATER POINTS Placa adaptadora** 12 305 970 90

- Adaptador para la fijación del juego de premontaje 35 205 970 90 en el carril de montaje xGRID.

## Complementos recomendados



**xGRID Juego de fijación para integración en obra en seco** - 12 340 970 90

## Complementos necesarios



**Caja de montaje a pared empotrada** - 35 205 970 90

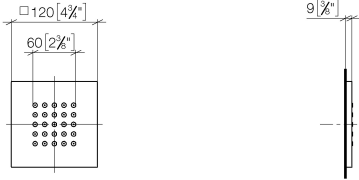
- Profundidad de montaje máx. 110 mm
- Profundidad de montaje mín. 85 mm

## Complementos necesarios

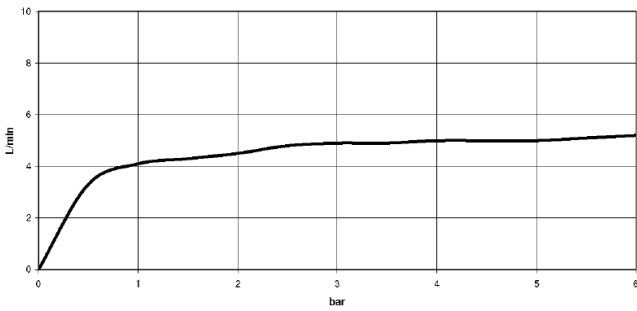


**xGRID Carril de montaje 555 mm** - 12 360 970 90

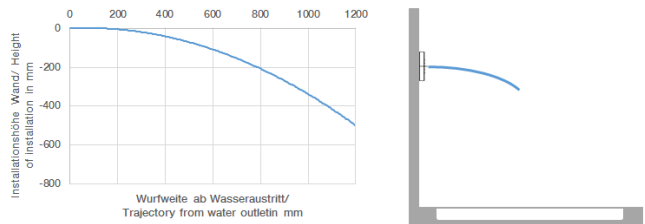
36 515 979  
mm [inches]



**Diagrama de flujo**



**Diagrama de trayectoria**



**Códigos y Estándares**

DIN 4109

ISO 3822

Ü-Zeichen



WATER POINTS Ducha lateral empotrada FlowReduce - Champagne cepillado  
(Oro 22k)

---

IMO

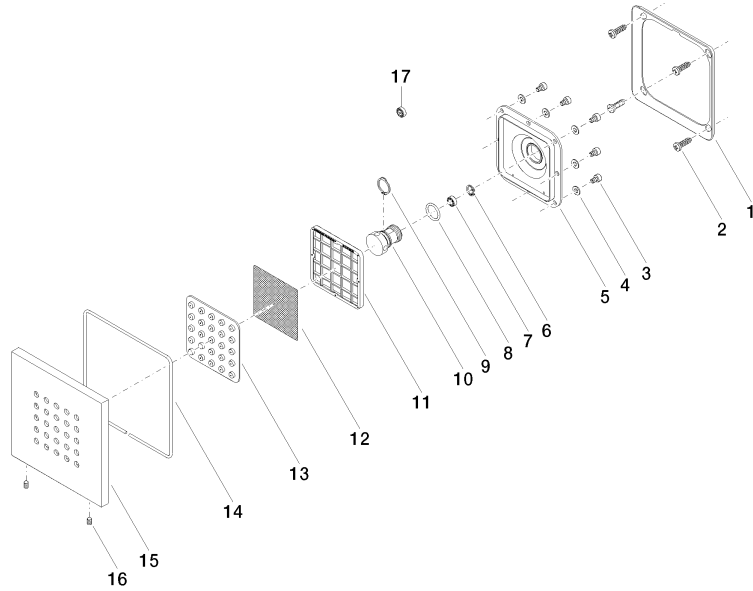
36 515 979  
Certificado

---

LGA\_18

36 515 979

Versión del producto de 4/1/2024





WATER POINTS Ducha lateral empotrada FlowReduce - Champagne cepillado  
(Oro 22k)

IMO

36 515 979

## Lista de piezas de recambios

Versión del producto de 4/1/2024

| Nº | Número de artículo | Denominación | Cantidad de montaje | Plazo de entrega |
|----|--------------------|--------------|---------------------|------------------|
|    | 09 28 01 024 90    | soporte      | 34                  | 2                |