

36 517 979



- HORIZONTAL RAIN, caudal máx. 6 l/min (a 3 bares)
- Con sistema antical
- Cubierta 240 x 60 mm
- Racor 1/2"
- Este producto puede ayudar a un edificio a cumplir con los requisitos de los sistemas de certificación ecológica de edificios: LEED®, BREEAM®, DGNB

Encaja con: IMO, LULU, MADISON, MEM, TARA, CL.1, LISSÉ, VAIA, META, CYO

	Dark Chrome	36 517 979-19
	Cromo	36 517 979-00
	Platino cepillado	36 517 979-06
	Platino	36 517 979-08
	Oro claro	36 517 979-26
	Oro claro cepillado	36 517 979-27
	Latón cepillado (Oro 23k)	36 517 979-28
	Negro mate	36 517 979-33
	Bronce cepillado	36 517 979-42
	Champagne cepillado (Oro 22k)	36 517 979-46
	Champagne (Oro 22k)	36 517 979-47
	Cromo cepillado	36 517 979-93
	Dark Platinum cepillado	36 517 979-99

**Complementos necesarios**

	<b>Caja de montaje a pared empotrada -</b> ● Profundidad de montaje máx. 173 mm ● Profundidad de montaje mín. 100 mm	35 206 970 90
--	--	---------------

**Complementos necesarios**

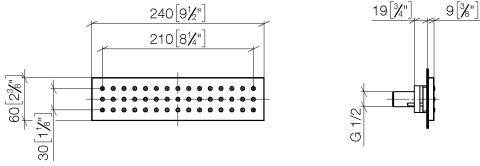
	<b>xGRID Carril de montaje 555 mm -</b>	12 360 970 90
--	---	---------------

**Complementos recomendados**

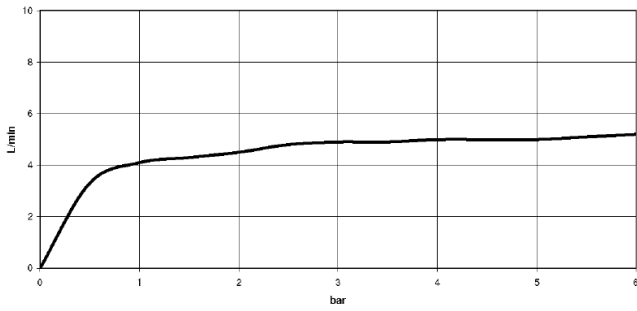
	<b>xGRID Juego de fijación para integración en obra en seco -</b>	12 340 970 90
--	---	---------------

36 517 979

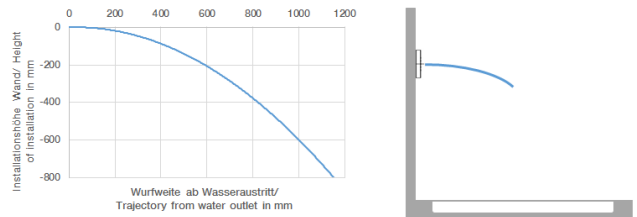
mm [inches]

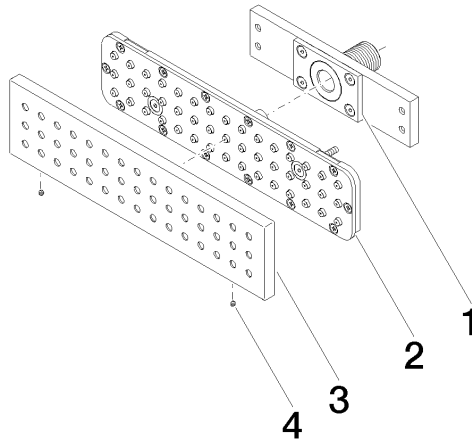


**Diagrama de flujo**



**Diagrama de trayectoria**







36 517 979

## Lista de piezas de recambios