

36 517 979




- HORIZONTAL RAIN, caudal máx. 6 l/min (a 3 bares)
- Con sistema antical
- Cubierta 240 x 60 mm
- Racor 1/2"
- Este producto puede ayudar a un edificio a cumplir con los requisitos de los sistemas de certificación ecológica de edificios: LEED®, BREEAM®, DGNB

Encaja con: IMO, LULU, MADISON, MEM, TARA, CL.1, LISSÉ, VAIA, META, CYO

|  |                               |               |
|--|-------------------------------|---------------|
|    | Negro mate                    | 36 517 979-33 |
|    | Cromo                         | 36 517 979-00 |
|    | Platino cepillado             | 36 517 979-06 |
|    | Platino                       | 36 517 979-08 |
|    | Dark Chrome                   | 36 517 979-19 |
|    | Oro claro                     | 36 517 979-26 |
|    | Oro claro cepillado           | 36 517 979-27 |
|    | Latón cepillado (Oro 23k)     | 36 517 979-28 |
|    | Bronce cepillado              | 36 517 979-42 |
|   | Champagne cepillado (Oro 22k) | 36 517 979-46 |
|  | Champagne (Oro 22k)           | 36 517 979-47 |
|  | Cromo cepillado               | 36 517 979-93 |
|  | Dark Platinum cepillado       | 36 517 979-99 |


**Complementos necesarios**

|   |  |               |
|---|--|---------------|
|  | <b>Caja de montaje a pared empotrada -</b><br>● Profundidad de montaje máx. 173 mm<br>● Profundidad de montaje mín. 100 mm | 35 206 970 90 |
|---|--|---------------|

**Complementos necesarios**

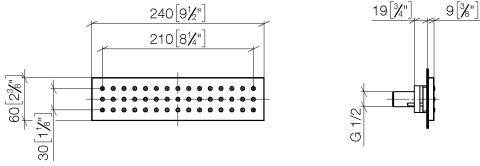
|   |   |               |
|---|---|---------------|
|  | <b>xGRID Carril de montaje 555 mm -</b> | 12 360 970 90 |
|---|---|---------------|

**Complementos recomendados**

|   |   |               |
|---|---|---------------|
|  | <b>xGRID Juego de fijación para integración en obra en seco -</b> | 12 340 970 90 |
|---|---|---------------|

36 517 979

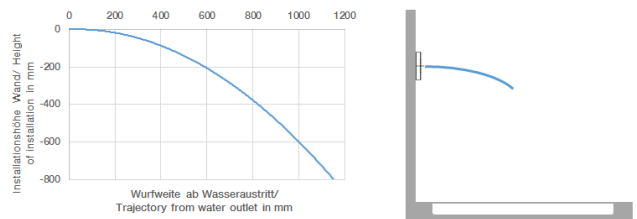
mm [inches]



**Diagrama de flujo**



**Diagrama de trayectoria**



**Códigos y Estándares**

DIN 4109

ISO 3822

Scottish Water  
Byelaws

UK Water Supply  
Regulations

**Ü-Zeichen**



WATER BAR Ducha lateral empotrada FlowReduce - Negro mate

IMO

36 517 979

Certificado

LGA\_19

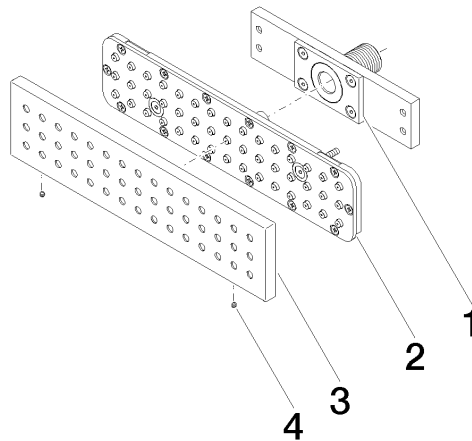
WRAS\_1304

36 517 979

Versión del producto hasta 5/15/2020

Versión del producto de 5/15/2020 a 5/16/2020

**Versión del producto de 5/16/2020**





## WATER BAR Ducha lateral empotrada FlowReduce - Negro mate

IMO

36 517 979

### Lista de piezas de recambios

Versión del producto hasta 5/15/2020

Versión del producto de 5/15/2020 a 5/16/2020

### Versión del producto de 5/16/2020

| Nº | Número de artículo | Denominación | Cantidad de montaje | Plazo de entrega |
|----|--------------------|--------------|---------------------|------------------|
|    | 90 11 02 137 00 90 | racor        | 4                   | 2                |