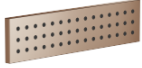


36 527 979



- HORIZONTAL RAIN, caudal máx. 9 l/min (a 3 bares)
- Con sistema antical
- Cubierta 240 x 60 mm
- Racor 1/2"

Encaja con: IMO, LULU, MADISON, MEM, TARA, CL.1, LISSÉ, VAIA, META, CYO

|  |                               |               |
|--|-------------------------------|---------------|
|  | Bronce cepillado              | 36 527 979-42 |
|  | Cromo                         | 36 527 979-00 |
|  | Platino cepillado             | 36 527 979-06 |
|  | Platino                       | 36 527 979-08 |
|  | Dark Chrome                   | 36 527 979-19 |
|  | Oro claro                     | 36 527 979-26 |
|  | Oro claro cepillado           | 36 527 979-27 |
|  | Latón cepillado (Oro 23k)     | 36 527 979-28 |
|  | Negro mate                    | 36 527 979-33 |
|  | Champagne cepillado (Oro 22k) | 36 527 979-46 |
|  | Champagne (Oro 22k)           | 36 527 979-47 |
|  | Cromo cepillado               | 36 527 979-93 |
|  | Dark Platinum cepillado       | 36 527 979-99 |

**Complementos necesarios**

|  |  |               |
|--|--|---------------|
|  | <b>Caja de montaje a pared empotrada -</b><br>● Profundidad de montaje mín. 100 mm<br>● Profundidad de montaje máx. 173 mm | 35 206 970 90 |
|--|--|---------------|

**Complementos necesarios**

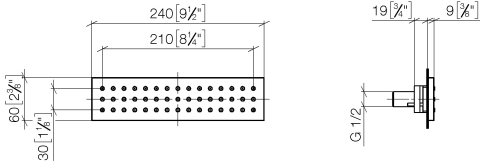
|  |   |               |
|--|---|---------------|
|  | <b>xGRID Carril de montaje 555 mm -</b> | 12 360 970 90 |
|--|---|---------------|

**Complementos recomendados**

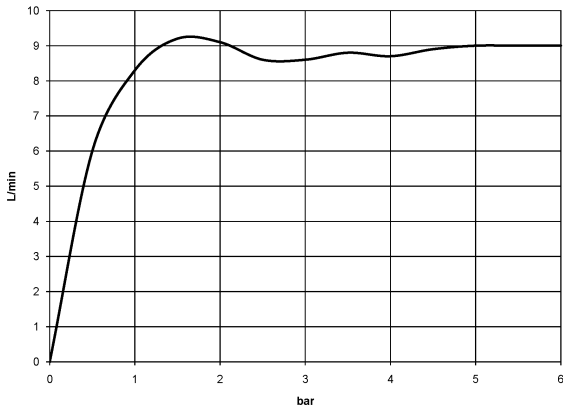
|  |   |               |
|--|---|---------------|
|  | <b>xGRID Juego de fijación para integración en obra en seco -</b> | 12 340 970 90 |
|--|---|---------------|

36 527 979

mm [inches]



**Diagrama de flujo**



**Códigos y Estándares**

DIN 4109

ISO 3822

Ü-Zeichen



WATER BAR Ducha lateral empotrada - Bronce cepillado

---

IMO

36 527 979

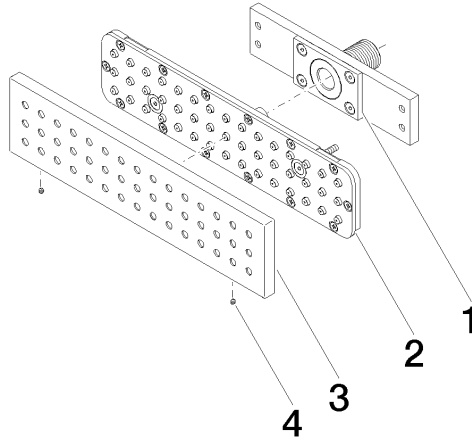
Certificado

---

LGA\_38

36 527 979

Versión del producto de 10/1/2023





## WATER BAR Ducha lateral empotrada - Bronce cepillado

IMO

36 527 979

### Lista de piezas de recambios

Versión del producto de 10/1/2023

| Nº | Número de artículo | Denominación | Cantidad de montaje | Plazo de entrega |
|----|--------------------|--------------|---------------------|------------------|
|    | 90 11 02 137 00 90 | racor        | 5                   | 2                |