


CL.1 Llave de paso empotrada cierre a la derecha frío 1/2" - Champagne cepillado (Oro 22k)

36 607 706 Versión del producto de 10/14/2020

- Roseta 60 x 60 mm
- Con distintivo fría
- Montura con husillo ajustable y camisa



| | | |
|---|-------------------------------|---------------|
|  | Champagne cepillado (Oro 22k) | 36 607 706-46 |
|  | Cromo | 36 607 706-00 |
|  | Platino cepillado | 36 607 706-06 |
|  | Dark Chrome | 36 607 706-19 |
|  | Champagne (Oro 22k) | 36 607 706-47 |
|  | Dark Platinum cepillado | 36 607 706-99 |

Complementos necesarios

Válvula empotrada 1/2" - 35 607 970 90

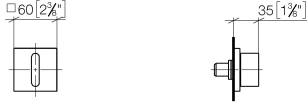


- Profundidad de montaje máx. mm
- Profundidad de montaje mín. mm



CL.1 Llave de paso empotrada cierre a la derecha frío 1/2" - Champagne cepillado (Oro 22k)

36 607 706 Versión del producto de 10/14/2020
mm [inches]



Códigos y Estándares

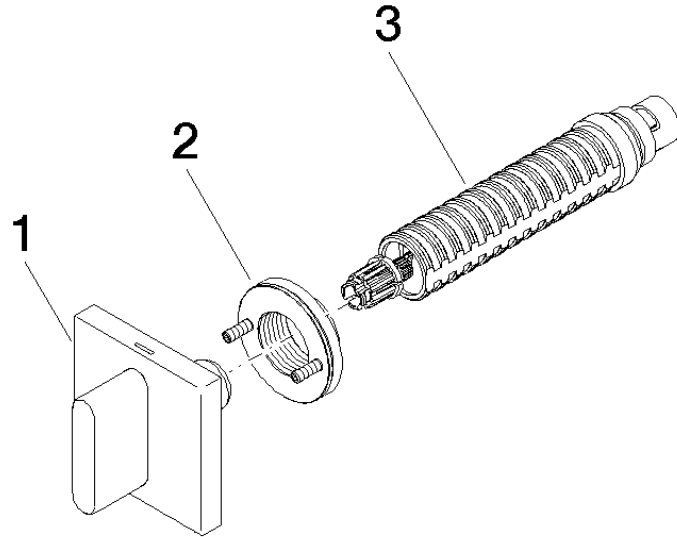
| | | | |
|------------------------|-----------------------------|-----------|----------|
| ASME A112.18.1 | cUPC | DIN 4109 | ISO 3822 |
| Scottish Water Byelaws | UK Water Supply Regulations | Ü-Zeichen | |

Certificado

LGA_29 WRAS_2010 IAPMO_4976 (

CL.1 Llave de paso empotrada cierre a la derecha frío 1/2" - Champagne cepillado (Oro 22k)

36 607 706 Versión del producto de 10/14/2020



Lista de piezas de recambios

| N° | Número de artículo | Denominación | Cantidad de montaje | Plazo de entrega |
|----|--------------------|------------------|---------------------|------------------|
| 1 | 90 20 70 051 02-46 | manilla (cold) | 1 | 30 |
| 2 | 90 21 02 108 00 90 | disco | 1 | 2 |
| 3 | 90 90 03 143 00 90 | parte superior | 1 | 2 |