


CL.1 Llave de paso empotrada cierre a la izquierda caliente 1/2" - Cromo

CL.1

36 607 707



- Roseta 60 x 60 mm
- Con distintivo caliente
- Montura con husillo ajustable y camisa

	Cromo	36 607 707-00
	Platino cepillado	36 607 707-06
	Dark Chrome	36 607 707-19
	Champagne cepillado (Oro 22k)	36 607 707-46
	Champagne (Oro 22k)	36 607 707-47
	Dark Platinum cepillado	36 607 707-99

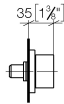
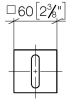
Complementos necesarios



- Válvula empotrada 1/2" -** 35 607 970 90
- Profundidad de montaje máx. 150 mm
 - Profundidad de montaje mín. 105 mm

36 607 707

mm [inches]



Códigos y Estándares

ASME A112.18.1	cUPC	DIN 4109	EN 200
ISO 3822	Scottish Water Byelaws	UK Water Supply Regulations	Ü-Zeichen

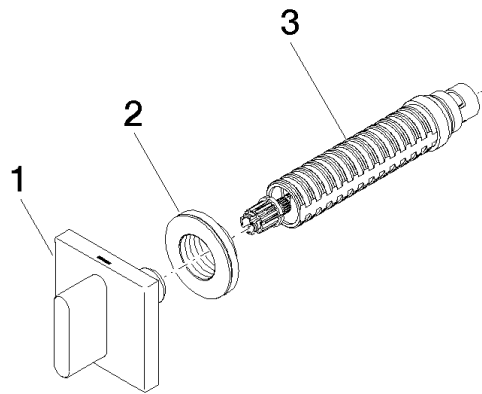
Certificado

IAPMO_4976	DVGW_DW-6501DN0	WRAS_2010	LGA_29	LGA_29
------------	-----------------	-----------	--------	--------

36 607 707

Versión del producto hasta 10/14/2020

Versión del producto de 10/14/2020





CL.1 Llave de paso empotrada cierre a la izquierda caliente 1/2" - Cromo

CL.1

36 607 707

Lista de piezas de recambios

Versión del producto hasta 10/14/2020

Versión del producto de 10/14/2020

N°	Número de artículo	Denominación	Cantidad de montaje	Plazo de entrega
	90 20 70 051 03-00	manilla (hot)	3	10