

VAIA Llave de paso empotrada cierre a la derecha 1/2" - Latón cepillado (Oro 23k)

VAIA

36 607 819

- Roseta Ø 60 mm
- Montura con husillo ajustable y camisa



	Latón cepillado (Oro 23k)	36 607 819-28
	Cromo	36 607 819-00
	Platino cepillado	36 607 819-06
	Platino	36 607 819-08
	Dark Chrome	36 607 819-19
	Bronce cepillado	36 607 819-42
	Champagne cepillado (Oro 22k)	36 607 819-46
	Champagne (Oro 22k)	36 607 819-47
	Dark Platinum cepillado	36 607 819-99

Complementos necesarios



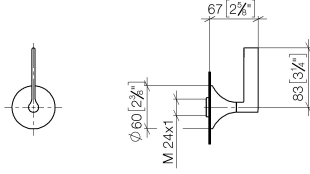
- Válvula empotrada 1/2" -** 35 607 970 90
- Profundidad de montaje máx. 145 mm
 - Profundidad de montaje mín. 75 mm



VAIA Llave de paso empotrada cierre a la derecha 1/2" - Latón cepillado (Oro 23k)

VAIA

36 607 819
mm [inches]



Códigos y Estándares

DIN 4109

EN 1111

EN 200

ISO 3822

Scottish Water
Byelaws

UK Water Supply
Regulations

Ü-Zeichen

Certificado

DVGW_DW-
6501DN0

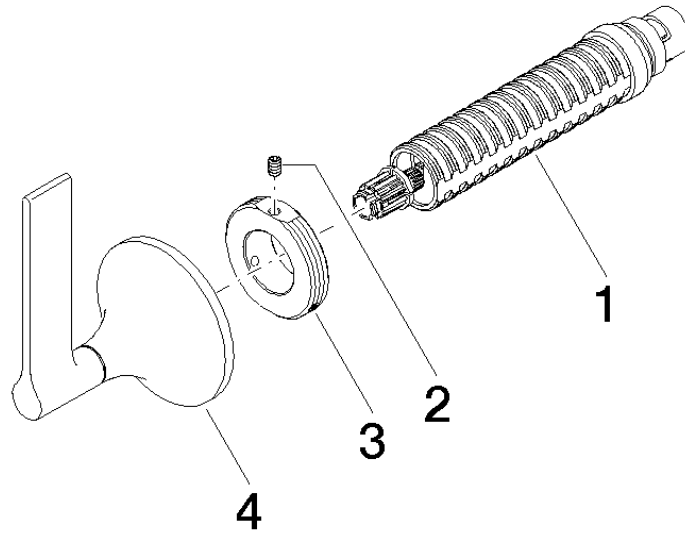
WRAS_2010

LGA_29

LGA_29

DVGW_DW-
6512DN0

WRAS_2011





VAIA Llave de paso empotrada cierre a la derecha 1/2" - Latón cepillado (Oro 23k)

VAIA

36 607 819

Lista de piezas de recambios

N°	Número de artículo	Denominación	Cantidad de montaje	Plazo de entrega
	90 90 03 143 00 90	parte superior	4	2