

VAIA Llave de paso empotrada cierre a la derecha 1/2" - Champagne cepillado (Oro 22k)

VAIA

36 607 819

- Roseta Ø 60 mm
- Montura con husillo ajustable y camisa



| | | |
|--|-------------------------------|---------------|
|  | Champagne cepillado (Oro 22k) | 36 607 819-46 |
|  | Cromo | 36 607 819-00 |
|  | Platino cepillado | 36 607 819-06 |
|  | Platino | 36 607 819-08 |
|  | Dark Chrome | 36 607 819-19 |
|  | Latón cepillado (Oro 23k) | 36 607 819-28 |
|  | Bronce cepillado | 36 607 819-42 |
|  | Champagne (Oro 22k) | 36 607 819-47 |
|  | Dark Platinum cepillado | 36 607 819-99 |

Complementos necesarios



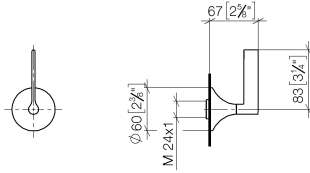
- Válvula empotrada 1/2" -** 35 607 970 90
- Profundidad de montaje máx. 145 mm
 - Profundidad de montaje mín. 75 mm



VAIA Llave de paso empotrada cierre a la derecha 1/2" - Champagne cepillado (Oro 22k)

VAIA

36 607 819
mm [inches]



Códigos y Estándares

DIN 4109

EN 1111

EN 200

ISO 3822

Scottish Water
Byelaws

UK Water Supply
Regulations

Ü-Zeichen

Certificado

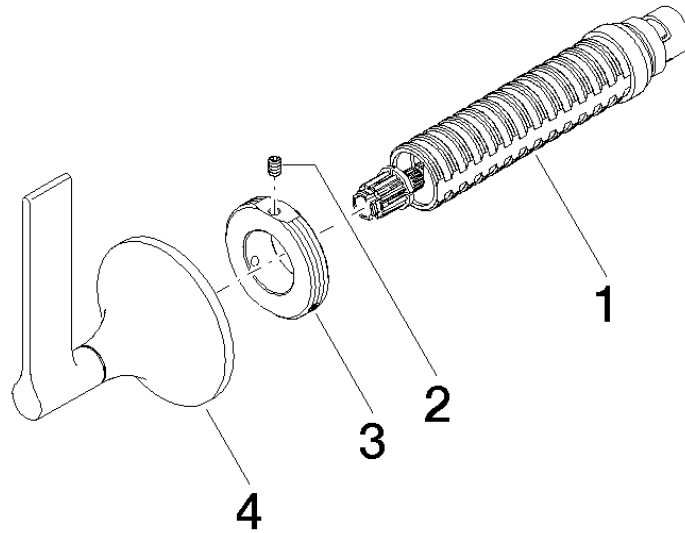
DVGW_DW-
6501DN0

WRAS_2010

LGA_29

DVGW_DW-
6512DN0

WRAS_2011





VAIA Llave de paso empotrada cierre a la derecha 1/2" - Champagne cepillado
(Oro 22k)

VAIA

36 607 819

Lista de piezas de recambios

| N° | Número de artículo | Denominación | Cantidad de montaje | Plazo de entrega |
|----|--------------------|----------------|---------------------|------------------|
| | 90 90 03 143 00 90 | parte superior | 4 | 2 |