

VAIA Llave de paso empotrada cierre a la derecha 1/2" - Dark Platinum cepillado

VAIA

36 607 819



- Roseta Ø 60 mm
- Montura con husillo ajustable y camisa

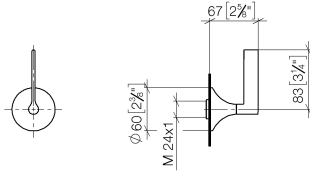
	Dark Platinum cepillado	36 607 819-99
	Cromo	36 607 819-00
	Platino cepillado	36 607 819-06
	Platino	36 607 819-08
	Dark Chrome	36 607 819-19
	Latón cepillado (Oro 23k)	36 607 819-28
	Bronce cepillado	36 607 819-42
	Champagne cepillado (Oro 22k)	36 607 819-46
	Champagne (Oro 22k)	36 607 819-47

Complementos necesarios



- Válvula empotrada 1/2" -** 35 607 970 90
- Profundidad de montaje máx. 145 mm
 - Profundidad de montaje mín. 75 mm

36 607 819
mm [inches]



Códigos y Estándares

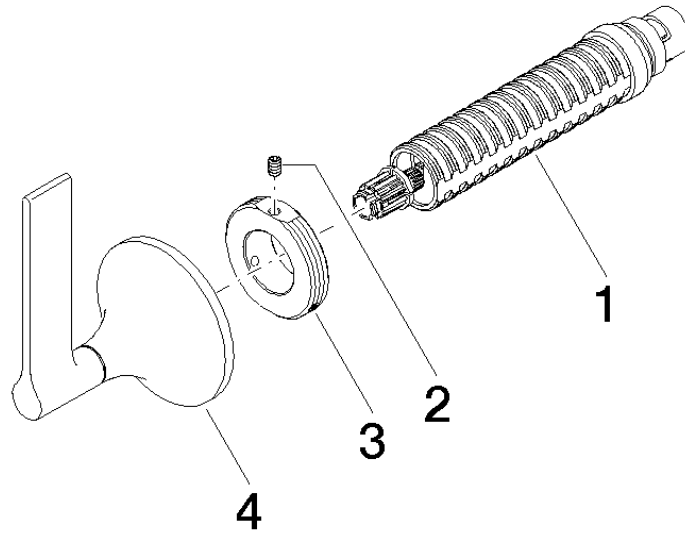
ASME A112.18.1	cUPC	DIN 4109	EN 1111
EN 200	ISO 3822	Scottish Water Byelaws	UK Water Supply Regulations

Ü-Zeichen

Certificado

IAPMO_4976	DVGW_DW-6501DN0	WRAS_2010	LGA_29	LGA_29
DVGW_DW-6512DN0	WRAS_2011			

36 607 819





VAIA Llave de paso empotrada cierre a la derecha 1/2" - Dark Platinum cepillado

VAIA

36 607 819

Lista de piezas de recambios

N°	Número de artículo	Denominación	Cantidad de montaje	Plazo de entrega
	90 90 03 143 00 90	parte superior	4	2