

## SYMETRICS Llave de paso empotrada cierre a la izquierda 1/2" - Platino cepillado

36 607 985 Versión del producto de 6/1/2024

- Roseta 60 x 60 mm
- Montura con husillo ajustable y camisa



	Platino cepillado	36 607 985-06
	Cromo	36 607 985-00
	Platino	36 607 985-08
	Dark Chrome	36 607 985-19
	Oro claro cepillado	36 607 985-27
	Latón cepillado (Oro 23k)	36 607 985-28
	Cromo cepillado	36 607 985-93
	Dark Platinum cepillado	36 607 985-99

### Complementos necesarios

**Válvula empotrada 1/2" -** 35 607 970 90

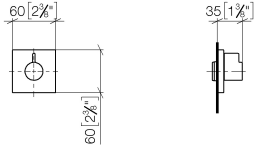


- Profundidad de montaje máx. mm
- Profundidad de montaje mín. mm



## SYMETRICS Llave de paso empotrada cierre a la izquierda 1/2" - Platino cepillado

36 607 985 Versión del producto de 6/1/2024  
mm [inches]



### Códigos y Estándares

ASME A112.18.1	cUPC	DIN 4109	EN 1111
EN 200	ISO 3822	Scottish Water Byelaws	UK Water Supply Regulations

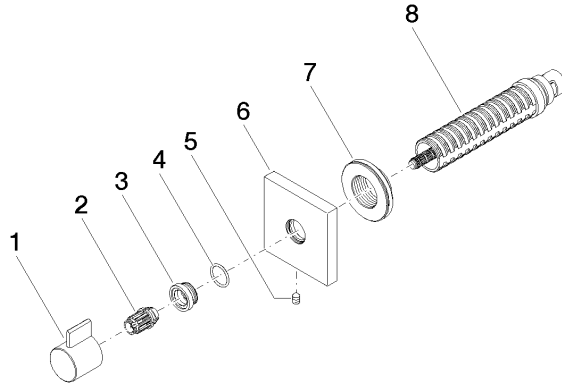
### Ü-Zeichen

### Certificado

DVGW_DW-6501DN0	WRAS_2011	LGA_29	WRAS_2010	DVGW_DW-6512DN0
LGA_29	IAPMO_4976 (			

**SYMETRICS Llave de paso empotrada cierre a la izquierda 1/2" - Platino cepillado**

36 607 985 Versión del producto de 6/1/2024



**Lista de piezas de recambios**

N°	Número de artículo	Denominación	Cantidad de montaje	Plazo de entrega
1	09 20 98 002-06	manilla	1	10
2	09 12 12 005 90	manguito de engaste	1	2
3	09 12 12 043-06	alojamiento	1	10
4	09 14 10 017 90	sello	1	2
5	90 31 11 004 00 90	varilla	1	2
6	09 27 98 014-06	roseta	1	10
7	09 21 02 151 90	camisa	1	2
8	90 90 03 202 00 90	parte superior	1	2