

**VAIA Llave de paso empotrada cierre a la derecha 3/4" - Platino cepillado**

36 608 819

- Roseta Ø 60 mm
- Montura con husillo ajustable y camisa



	Platino cepillado	36 608 819-06
	Cromo	36 608 819-00
	Platino	36 608 819-08
	Dark Chrome	36 608 819-19
	Latón cepillado (Oro 23k)	36 608 819-28
	Bronce cepillado	36 608 819-42
	Champagne cepillado (Oro 22k)	36 608 819-46
	Champagne (Oro 22k)	36 608 819-47
	Dark Platinum cepillado	36 608 819-99

**Complementos necesarios**

**Válvula empotrada 3/4" - 35 608 970 90**



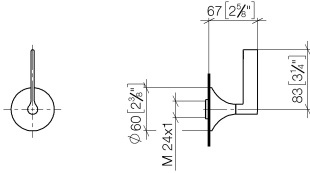
- Profundidad de montaje máx. mm
- Profundidad de montaje mín. mm

VAIA Llave de paso empotrada cierre a la derecha 3/4" - Platino cepillado

---

36 608 819

mm [inches]



Códigos y Estándares

---

ASME A112.18.1

cUPC

Scottish Water  
Byelaws

UK Water Supply  
Regulations

Certificado

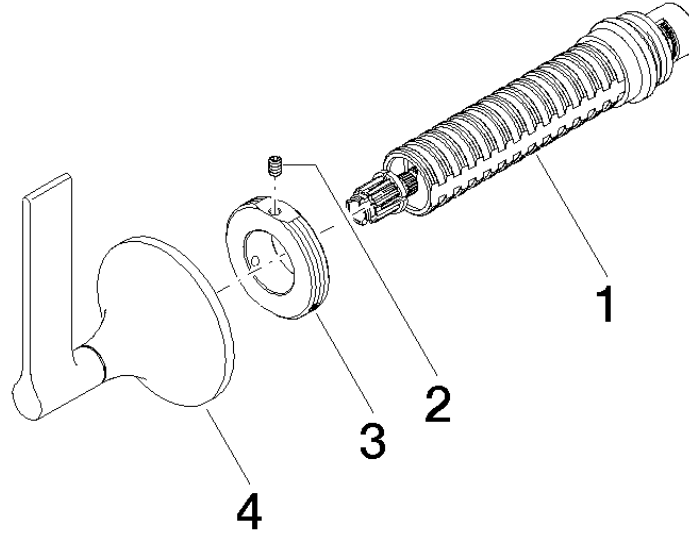
---

WRAS\_2010

IAPMO\_4976 (

**VAIA Llave de paso empotrada cierre a la derecha 3/4" - Platino cepillado**

36 608 819



**Lista de piezas de recambios**

N°	Número de artículo	Denominación	Cantidad de montaje	Plazo de entrega
1	90 90 03 127 00 90	parte superior	1	2
2	09 31 11 008 90	varilla	1	2
3	09 21 02 163 90	disco	1	2
4	90 20 80 015 00-06	manilla	1	10