

## CYO Batería mural de lavabo sin válvula - Platino cepillado

36 712 811



- Saliente 190 mm
  - Caño rígido
  - Aireador rectangular
  - Diámetro del orificio válvula lateral 37 mm
  - Diámetro del orificio caño 37 mm
  - Maneta Ø 60mm
  - Caudal máx. 4,5 l/min
  - Sin plomo
  - Este producto puede ayudar a un edificio a cumplir con los requisitos de los sistemas de certificación ecológica de edificios: LEED®, BREEAM®, DGNB
- ATENCIÓN: ¡Los elementos de manilla deben solicitarse independientemente de las griferías!**

ATENCIÓN: ¡Los elementos de manilla deben solicitarse independientemente de las griferías!

	Platino cepillado	36 712 811-06
	Cromo	36 712 811-00
	Dark Chrome	36 712 811-19
	Latón cepillado (Oro 23k)	36 712 811-28
	platino / platino mate	36 712 811-36
	Latón / Latón cepillado (Oro 23k)	36 712 811-38
	Dark Platinum cepillado	36 712 811-99

### Complementos necesarios



- Batería de pared empotrada Caño de salida en el centro -** 35 700 970 90
- Profundidad de montaje máx. mm
  - Profundidad de montaje mín. mm

### Complementos necesarios

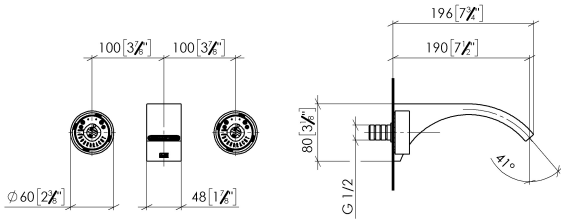


- Batería de pared empotrada Posicionamiento variable -** 35 720 970 90
- Profundidad de montaje mín. mm
  - Profundidad de montaje máx. mm

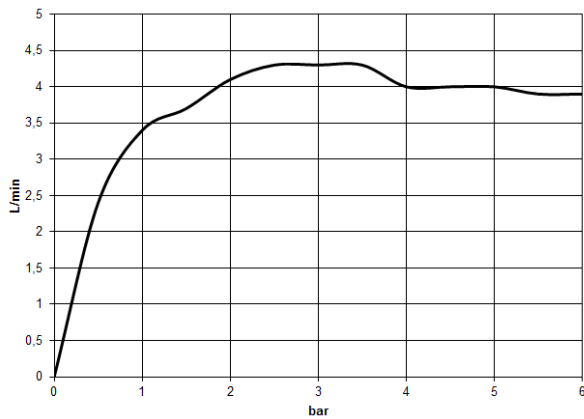
**CYO Batería mural de lavabo sin válvula - Platino cepillado**

36 712 811

mm [inches]



**Diagrama de flujo**



**Códigos y Estándares**

ASME A112.18.1	cUPC	DIN 4109	EPA WaterSense
ISO 3822	NSF372	NSF61	Scottish Water Byelaws
UK Water Supply Regulations	Ü-Zeichen	WaterSense	



## CYO Batería mural de lavabo sin válvula - Platino cepillado

---

36 712 811

Certificado

---

WRAS\_2111

IAPMO\_N-4976

IAPMO\_6397

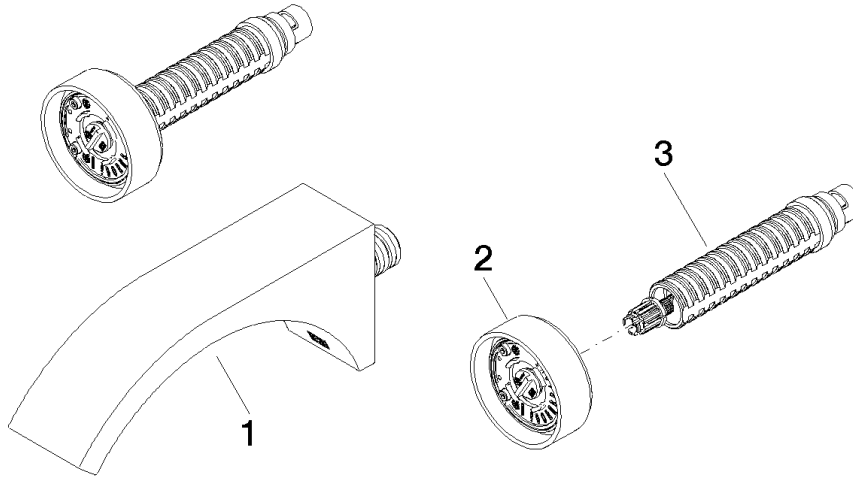
LGA\_38

IAPMO\_8834

IAPMO\_4976 (

**CYO Batería mural de lavabo sin válvula - Platino cepillado**

36 712 811



**Lista de piezas de recambios**

N°	Número de artículo	Denominación	Cantidad de montaje	Plazo de entrega
1	13 805 811-06	CYO Caño mural de lavabo sin válvula - Platino cepillado	1	10
2	90 18 40 290 00-06	manilla	1	10
3	90 90 03 171 01 90	parte superior	1	2