

CYO Batería mural de lavabo sin válvula - Dark Platinum cepillado

36 712 811



- Saliente 190 mm
 - Caño rígido
 - Aireador rectangular
 - Diámetro del orificio válvula lateral 37 mm
 - Diámetro del orificio caño 37 mm
 - Maneta Ø 60mm
 - Caudal máx. 4,5 l/min
 - Sin plomo
 - Este producto puede ayudar a un edificio a cumplir con los requisitos de los sistemas de certificación ecológica de edificios: LEED®, BREEAM®, DGNB
- ATENCIÓN: ¡Los elementos de manilla deben solicitarse independientemente de las griferías!**

ATENCIÓN: ¡Los elementos de manilla deben solicitarse independientemente de las griferías!

	Dark Platinum cepillado	36 712 811-99
	Cromo	36 712 811-00
	Platino cepillado	36 712 811-06
	Dark Chrome	36 712 811-19
	Latón cepillado (Oro 23k)	36 712 811-28
	platino / platino mate	36 712 811-36
	Latón / Latón cepillado (Oro 23k)	36 712 811-38

Complementos necesarios



- Batería de pared empotrada Caño de salida en el centro -** 35 700 970 90
- Profundidad de montaje máx. mm
 - Profundidad de montaje mín. mm

Complementos necesarios



- Batería de pared empotrada Posicionamiento variable -** 35 720 970 90
- Profundidad de montaje mín. mm
 - Profundidad de montaje máx. mm

CYO Batería mural de lavabo sin válvula - Dark Platinum cepillado

36 712 811

mm [inches]

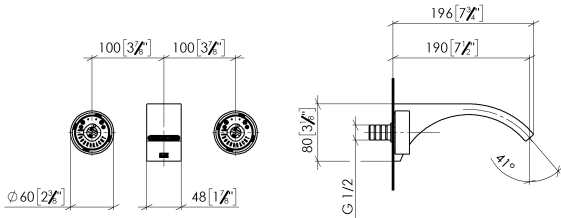
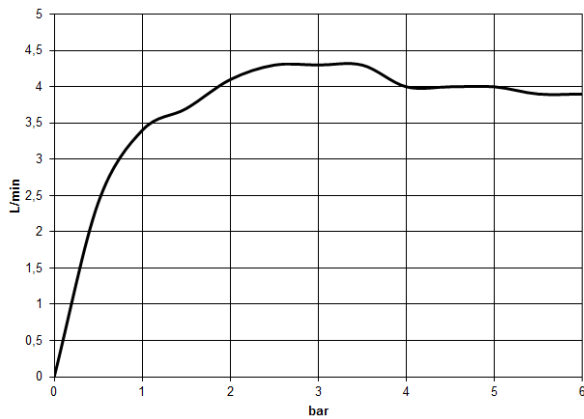



Diagrama de flujo



Códigos y Estándares

ASME A112.18.1	cUPC	DIN 4109	EPA WaterSense
ISO 3822	NSF372	NSF61	Scottish Water Byelaws
UK Water Supply Regulations	Ü-Zeichen	WaterSense	



CYO Batería mural de lavabo sin válvula - Dark Platinum cepillado

36 712 811

Certificado

WRAS_2111

IAPMO_N-4976

IAPMO_6397

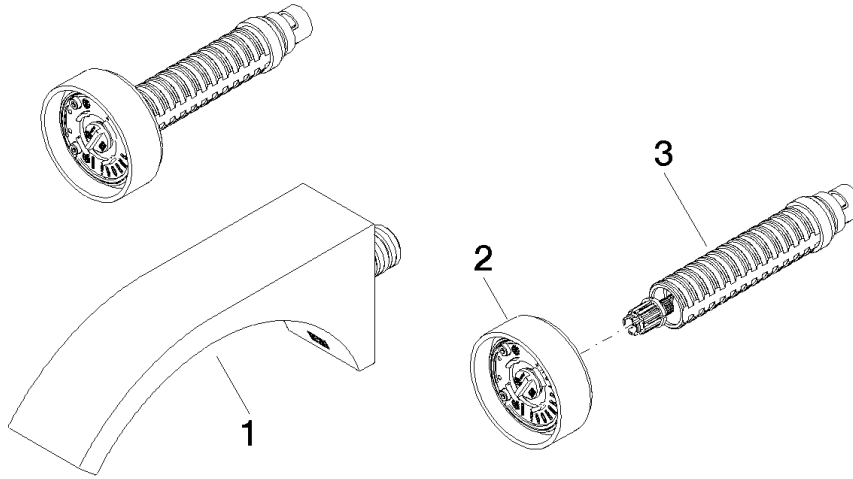
LGA_38

IAPMO_8834

IAPMO_4976 (

CYO Batería mural de lavabo sin válvula - Dark Platinum cepillado

36 712 811



Lista de piezas de recambios

Nº	Número de artículo	Denominación	Cantidad de montaje	Plazo de entrega
1	13 805 811-99	CYO Caño mural de lavabo sin válvula - Dark Platinum cepillado	1	20
2	90 18 40 290 00-99	manilla	1	20
3	90 90 03 171 01 90	parte superior	1	2