
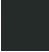



EDITION PRO Monomando mural de lavabo sin válvula - Cromo

36 812 626



- Saliente 200 mm
- Caño rígido
- Aireador redondo
- Diámetro del orificio caño 37 mm
- Diámetro del orificio batería monomando 57 mm
- Roseta para el caño de salida Ø 55mm
- Roseta para la batería Ø 78mm
- Caudal máx. 7 l/min
- Sin plomo

	Cromo	36 812 626-00
	Negro mate	36 812 626-33
	Cromo cepillado	36 812 626-93

Complementos necesarios



EDITION PRO Batería monomando de pared empotrada mando a la derecha - 35 870 970 90

- Profundidad de montaje máx. 95 mm
- Profundidad de montaje mín. 80 mm

EDITION PRO Monomando mural de lavabo sin válvula - Cromo

36 812 626

mm [inches]

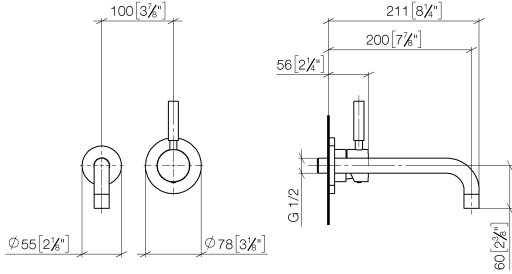
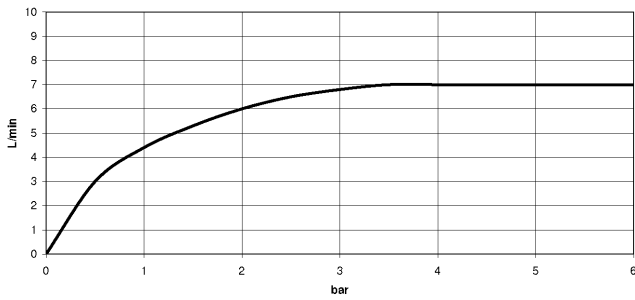


Diagrama de flujo



Códigos y Estándares

DIN 4109

ISO 3822

Scottish Water
Byelaws

UK Water Supply
Regulations

Ü-Zeichen



EDITION PRO Monomando mural de lavabo sin válvula - Cromo

36 812 626

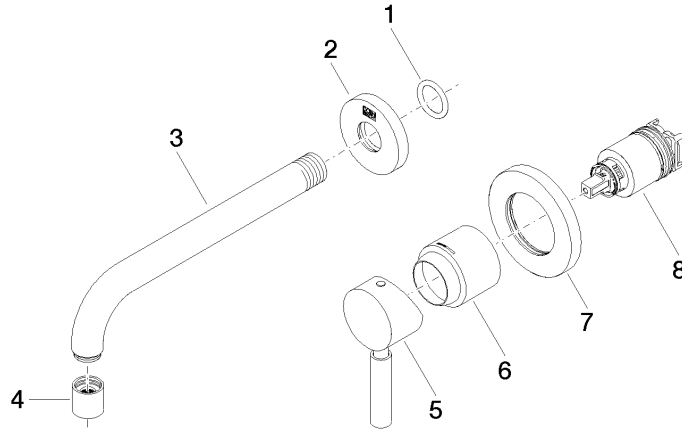
Certificado

LGA_9

WRAS_2107

EDITION PRO Monomando mural de lavabo sin válvula - Cromo

36 812 626





EDITION PRO Monomando mural de lavabo sin válvula - Cromo

36 812 626

Lista de piezas de recambios

N°	Número de artículo	Denominación	Cantidad de montaje	Plazo de entrega
	90 14 10 026 00 90	sello	8	2