

36 860 660



- Saliente 190 mm
- Caño rígido
- Aireador redondo
- Diámetro del orificio caño 37 mm
- Diámetro del orificio batería monomando 57 mm
- Roseta para el caño de salida Ø 55mm
- Roseta para la batería Ø 78mm
- Caudal máx. 5,7 l/min
- Sin plomo
- Este producto puede ayudar a un edificio a cumplir con los requisitos de los sistemas de certificación ecológica de edificios: LEED®, BREEAM®, DGNB

	Negro mate	36 860 660-33
	Cromo	36 860 660-00
	Platino cepillado	36 860 660-06
	Dark Chrome	36 860 660-19
	Oro claro	36 860 660-26
	Oro claro cepillado	36 860 660-27
	Bronce cepillado	36 860 660-42
	Champagne cepillado (Oro 22k)	36 860 660-46
	Champagne (Oro 22k)	36 860 660-47
	Cromo cepillado	36 860 660-93
	Dark Platinum cepillado	36 860 660-99

Complementos necesarios



Batería monomando de pared empotrada mando a la derecha - 35 816 970 90

- **ATENCIÓN:** No es apropiada para el montaje empotrado. Empalme por medio de válvulas de escuadra, fijación mediante atornillamiento a la pared trasera.

Complementos necesarios



Batería monomando de pared empotrada - 35 860 970 90

- Profundidad de montaje máx. 95 mm
- Profundidad de montaje mín. 80 mm

36 860 660

mm [inches]

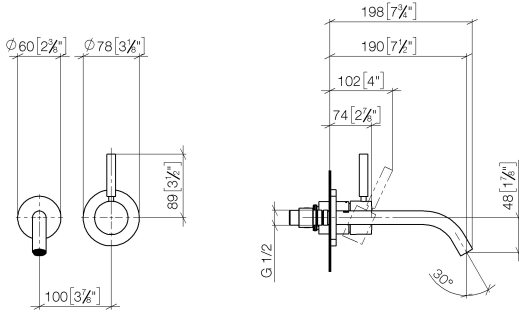
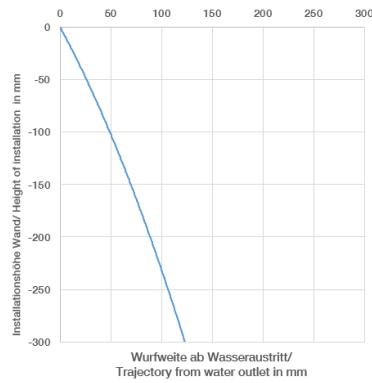


Diagrama de flujo



Diagrama de trayectoria



Códigos y Estándares

DIN 4109

EN 817

ISO 3822

Scottish Water
Byelaws

UK Water Supply
Regulations

Ü-Zeichen



META Monomando mural de lavabo sin válvula - Negro mate

META

36 860 660

Certificado

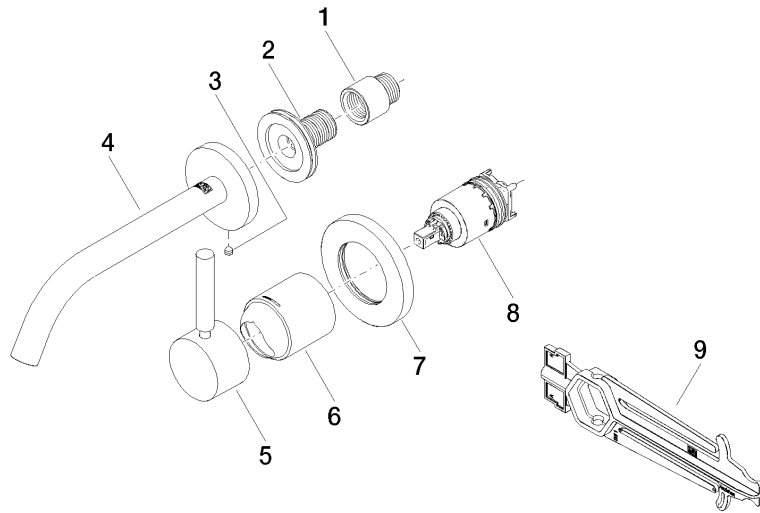
WRAS_2107

LGA_29

DVGW_DW-
6512DN0

36 860 660

Versión del producto de 7/1/2023





META Monomando mural de lavabo sin válvula - Negro mate

META

36 860 660

Lista de piezas de recambios

Versión del producto de 7/1/2023

N°	Número de artículo	Denominación	Cantidad de montaje	Plazo de entrega
	09 24 03 072 10 90	boquilla	9	2