


36 860 670



- Saliente 140 mm
- Caño rígido
- Aireador rectangular
- Diámetro del orificio caño 37 mm
- Diámetro del orificio batería monomando 57 mm
- Roseta para el caño de salida 80 x 60mm
- Roseta para la batería 80 x 80mm
- Caudal máx. 5,7 l/min
- Sin plomo
- Este producto puede ayudar a un edificio a cumplir con los requisitos de los sistemas de certificación ecológica de edificios: LEED®, BREEAM®, DGNB

	Cromo cepillado	36 860 670-93
	Cromo	36 860 670-00
	Platino cepillado	36 860 670-06

36 860 670

mm [inches]

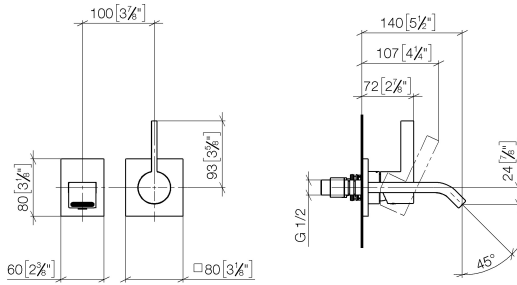


Diagrama de flujo



Códigos y Estándares

DIN 4109

EN 817

ISO 3822

Scottish Water  
Byelaws

UK Water Supply  
Regulations

Ü-Zeichen



IMO Monomando mural de lavabo sin válvula - Cromo cepillado

IMO

36 860 670

Certificado

WRAS\_2107

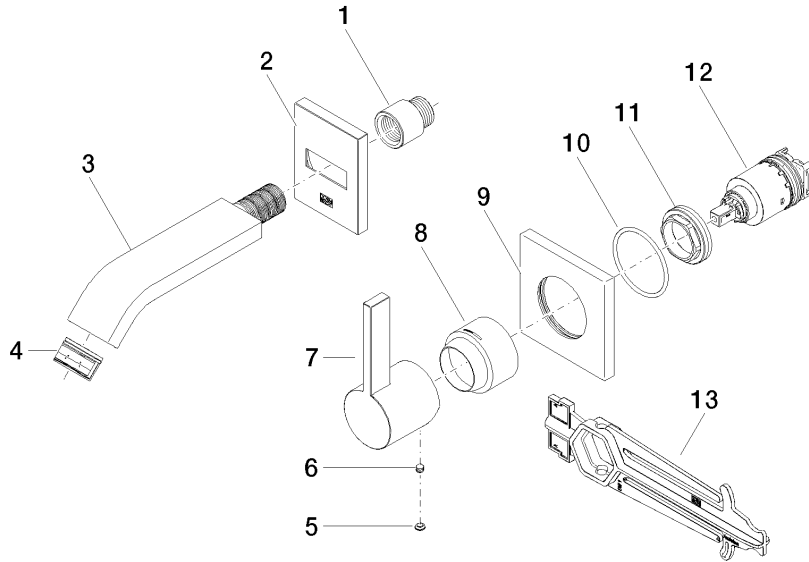
LGA\_29

DVGW\_DW-  
6512DN0

36 860 670

**Versión del producto de 4/1/2024**

Piezas para otros  
acabados pueden  
encontrarse aquí:  
Cromo





## IMO Monomando mural de lavabo sin válvula - Cromo cepillado

IMO

36 860 670

### Lista de piezas de recambios

#### Versión del producto de 4/1/2024

N°	Número de artículo	Denominación	Cantidad de montaje	Plazo de entrega
	09 24 03 072 10 90	boquilla	13	2