

36 860 680



- Saliente 221 mm
- Caño rígido
- Chorro mezclado con aire
- Cubierta 178 x 78 mm
- Caudal máx. 5,7 l/min con 3 bares de presión hidráulica
- Sin plomo
- Este producto puede ayudar a un edificio a cumplir con los requisitos de los sistemas de certificación ecológica de edificios: LEED®, BREEAM®, DGNB

Complementos necesarios



Batería monomando de pared empotrada mando a la derecha - 35 816 970 90

- **ATENCIÓN:** No es apropiada para el montaje empotrado. Empalme por medio de válvulas de escuadra, fijación mediante atornillamiento a la pared trasera.

Complementos necesarios



Batería monomando de pared empotrada - 35 860 970 90

- Profundidad de montaje máx. 95 mm
- Profundidad de montaje mín. 80 mm

36 860 680

mm [inches]

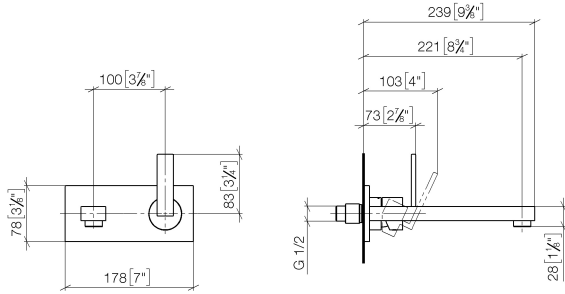


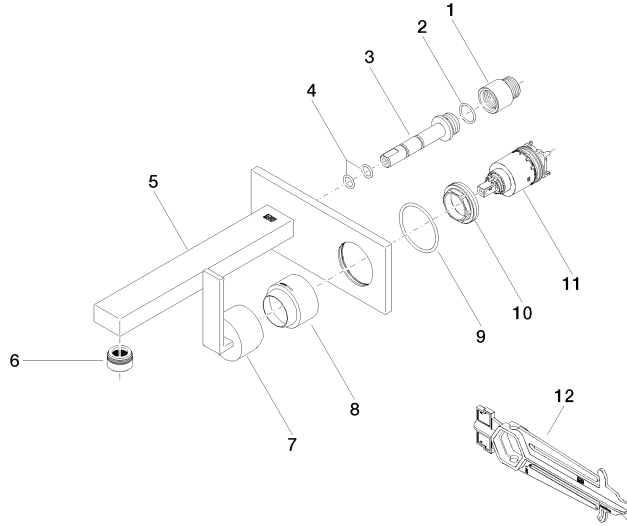
Diagrama de flujo



Certificado

IAPMO_N-4976 (2). WRAS_2107020. IAPMO_4976 (1). LGA_29900.

36 860 680



Lista de piezas de recambios

N°	Número de artículo	Denominación	Cantidad de montaje	Plazo de entrega
1	09 24 03 072 10 90	boquilla	1	2
2	09 14 10 053 90	sello	1	2
3	09 24 04 135 90	boquilla	1	2
4	09 14 10 008 90	sello	2	2
5	90 11 68 003 00-00	caño	1	10
6	90 23 01 029 04-00	mezclador de aire	1	10
7	90 20 78 050 00-00	manilla	1	10
8	09 11 02 021-00	funda	1	10
9	90 14 10 049 00 90	sello	1	2
10	09 24 04 105 90	tuerca	1	2
11	90 15 05 064 01 90	cartucho	1	2
12	90 30 09 064 00 90	llave	1	2