

36 860 782



- Saliente 177 mm
- Caño rígido
- Aireador rectangular
- Diámetro del orificio caño 37 mm
- Diámetro del orificio batería monomando 57 mm
- Roseta para el caño de salida 80 x 60mm
- Roseta para la batería 80 x 80mm
- Caudal máx. 5,7 l/min
- Sin plomo
- Este producto puede ayudar a un edificio a cumplir con los requisitos de los sistemas de certificación ecológica de edificios: LEED®, BREEAM®, DGNB

	Platino	36 860 782-08
	Cromo	36 860 782-00
	Platino cepillado	36 860 782-06
	Dark Chrome	36 860 782-19
	Latón cepillado (Oro 23k)	36 860 782-28
	Champagne cepillado (Oro 22k)	36 860 782-46
	Champagne (Oro 22k)	36 860 782-47
	Dark Platinum cepillado	36 860 782-99

## Complementos necesarios



**Bateria monomando de pared empotrada mando a la derecha - 35 816 970 90**  
 ● **ATENCIÓN:** No es apropiada para el montaje empotrado. Empalme por medio de válvulas de escuadra, fijación mediante atornillamiento a la pared trasera.

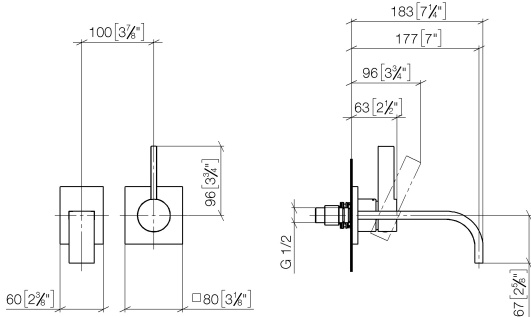
## Complementos necesarios



**Bateria monomando de pared empotrada - 35 860 970 90**  
 ● Profundidad de montaje máx. 95 mm  
 ● Profundidad de montaje mín. 80 mm

36 860 782

mm [inches]



**Diagrama de flujo**



**Códigos y Estándares**

DIN 4109

EN 817

ISO 3822

Scottish Water  
Byelaws

UK Water Supply  
Regulations

Ü-Zeichen



MEM Monomando mural de lavabo sin válvula - Platino

MEM

36 860 782

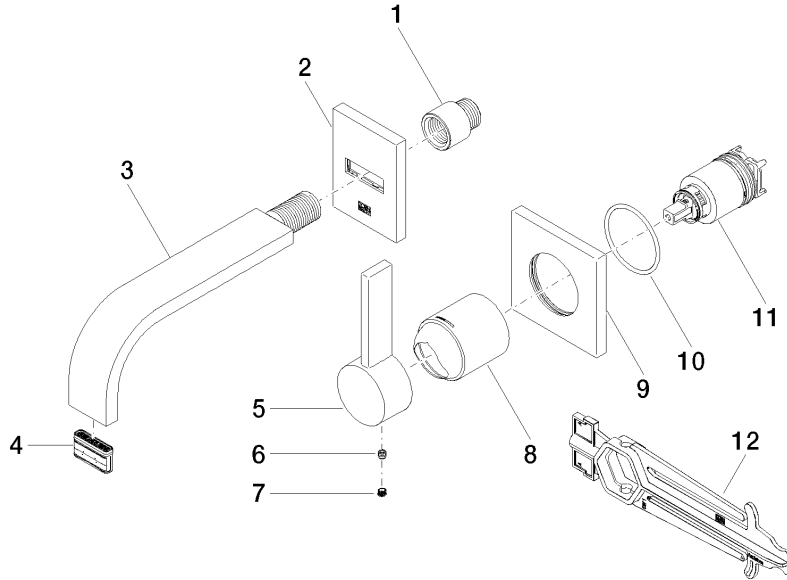
Certificado

LGA\_29

WRAS\_2107

DVGW\_DW-  
6512DN0

36 860 782





## MEM Monomando mural de lavabo sin válvula - Platino

MEM

36 860 782

### Lista de piezas de recambios

N°	Número de artículo	Denominación	Cantidad de montaje	Plazo de entrega
	09 24 03 072 10 90	boquilla	12	2