

36 860 809



- Saliente 190 mm
- Caño rígido
- Aireador redondo
- Diámetro del orificio caño 37 mm
- Diámetro del orificio batería monomando 57 mm
- Roseta para batería monomando Ø 78mm
- Roseta para el caño de salida Ø 60mm
- Caudal máx. 5,7 l/min
- Sin plomo
- Este producto puede ayudar a un edificio a cumplir con los requisitos de los sistemas de certificación ecológica de edificios: LEED®, BREEAM®, DGNB

	Champagne (Oro 22k)	36 860 809-47
	Cromo	36 860 809-00
	Platino cepillado	36 860 809-06
	Platino	36 860 809-08
	Dark Chrome	36 860 809-19
	Latón cepillado (Oro 23k)	36 860 809-28
	Bronce cepillado	36 860 809-42
	Champagne cepillado (Oro 22k)	36 860 809-46
	Dark Platinum cepillado	36 860 809-99

Complementos necesarios



Batería monomando de pared empotrada mando a la derecha - 35 816 970 90
 ● **ATENCIÓN:** No es apropiada para el montaje empotrado. Empalme por medio de válvulas de escuadra, fijación mediante atornillamiento a la pared trasera.

Complementos necesarios



Batería monomando de pared empotrada - 35 860 970 90
 ● Profundidad de montaje máx. 95 mm
 ● Profundidad de montaje mín. 80 mm

36 860 809

mm [inches]

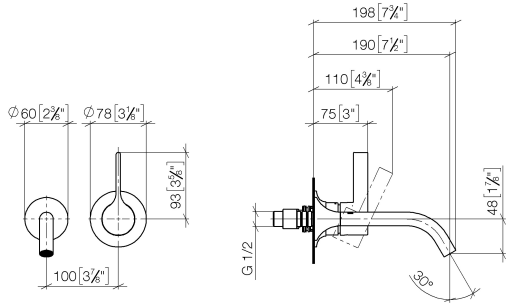


Diagrama de flujo

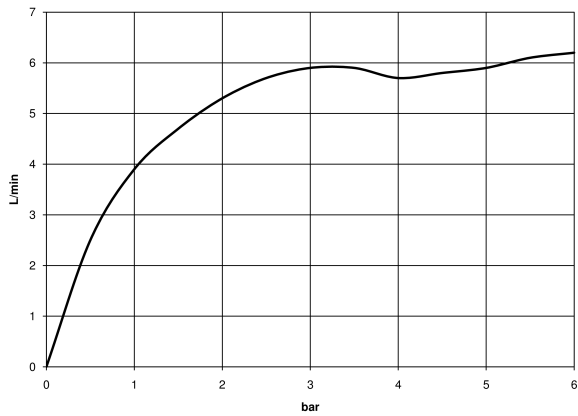
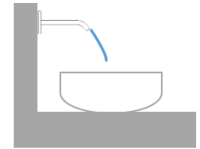
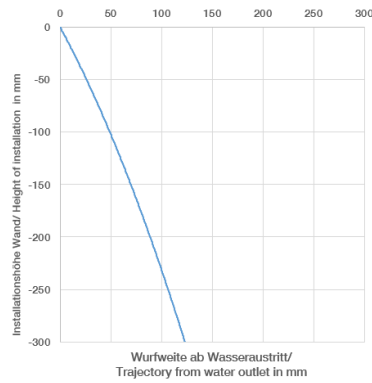


Diagrama de trayectoria



Códigos y Estándares

EN 817

Scottish Water
Byelaws

UK Water Supply
Regulations



VAIA Monomando mural de lavabo sin válvula - Champagne (Oro 22k)

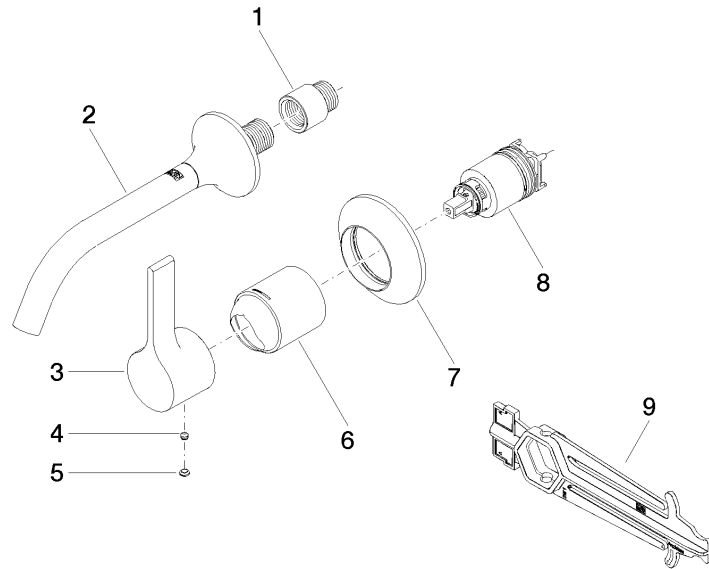
VAIA

36 860 809

Certificado

WRAS_2107

DVGW_DW-
6512DN0





VAIA Monomando mural de lavabo sin válvula - Champagne (Oro 22k)

VAIA

36 860 809

Lista de piezas de recambios

N°	Número de artículo	Denominación	Cantidad de montaje	Plazo de entrega
	09 24 03 072 10 90	boquilla	9	2