



36 860 845



- Saliente 170 mm
- Caño rígido
- Aireador redondo
- Diámetro del orificio caño 37 mm
- Diámetro del orificio batería monomando 57 mm
- Roseta 78 x 78 mm
- Caudal máx. 5,7 l/min
- Sin plomo
- Este producto puede ayudar a un edificio a cumplir con los requisitos de los sistemas de certificación ecológica de edificios: LEED®, BREEAM®, DGNB

	Cromo	36 860 845-00
	Platino cepillado	36 860 845-06
	Dark Chrome	36 860 845-19
	Negro mate	36 860 845-33
	Cromo cepillado	36 860 845-93
	Dark Platinum cepillado	36 860 845-99

Complementos necesarios



- Batería monomando de pared empotrada mando a la derecha -** 35 816 970 90
- **ATENCIÓN:** No es apropiada para el montaje empotrado. Empalme por medio de válvulas de escuadra, fijación mediante atornillamiento a la pared trasera.

Complementos necesarios



- Batería monomando de pared empotrada -** 35 860 970 90
- Profundidad de montaje máx. 95 mm
 - Profundidad de montaje mín. 80 mm

36 860 845

mm [inches]

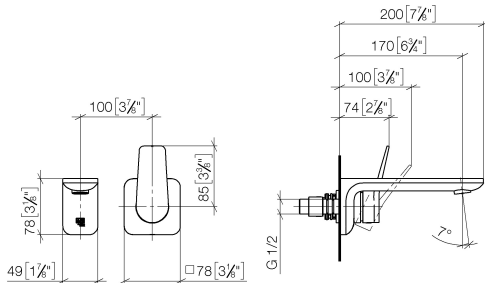
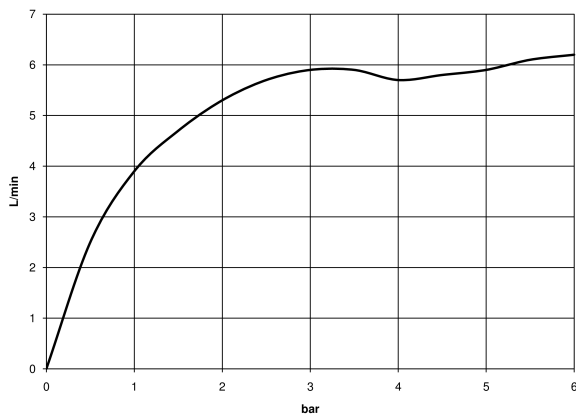



Diagrama de flujo



Códigos y Estándares

ASME A112.18.1	cUPC	DIN 4109	EN 817
EPA WaterSense	ISO 3822	NSF372	NSF61
Scottish Water Byelaws	UK Water Supply Regulations	Ü-Zeichen	WaterSense 



LISSÉ Monomando mural de lavabo sin válvula - Cromo

LISSÉ

36 860 845

Certificado

IAPMO_4976

WRAS_2107

IAPMO_8834

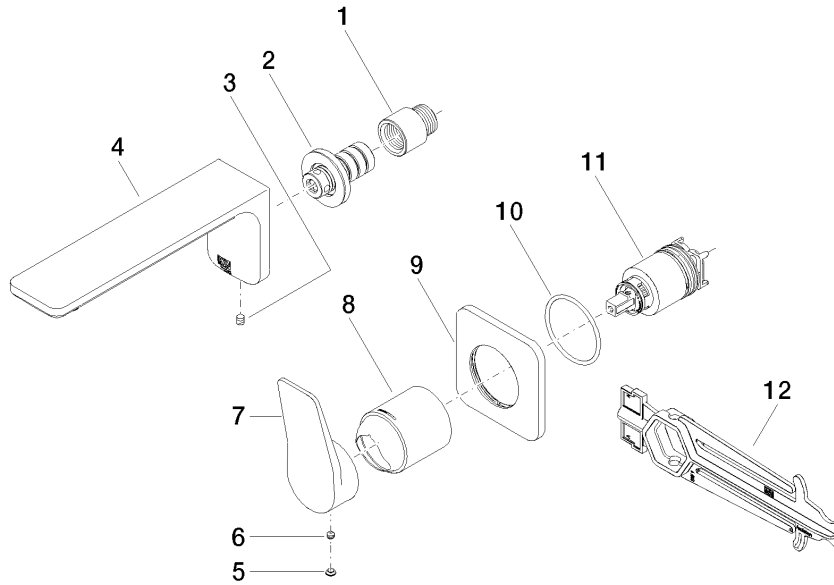
IAPMO_6397

IAPMO_N-4976

DVGW_DW-
6512DN0

LGA_29

Versión del producto de 4/1/2024





LISSÉ Monomando mural de lavabo sin válvula - Cromo

LISSÉ

36 860 845

Lista de piezas de recambios

Versión del producto de 4/1/2024

N°	Número de artículo	Denominación	Cantidad de montaje	Plazo de entrega
	09 24 03 072 10 90	boquilla	12	2