

36 860 845



- Saliente 170 mm
- Caño rígido
- Aireador redondo
- Diámetro del orificio caño 37 mm
- Diámetro del orificio batería monomando 57 mm
- Roseta 78 x 78 mm
- Caudal máx. 5,7 l/min
- Sin plomo
- Este producto puede ayudar a un edificio a cumplir con los requisitos de los sistemas de certificación ecológica de edificios: LEED®, BREEAM®, DGNB

	Negro mate	36 860 845-33
	Cromo	36 860 845-00
	Platino cepillado	36 860 845-06
	Dark Chrome	36 860 845-19
	Cromo cepillado	36 860 845-93
	Dark Platinum cepillado	36 860 845-99

## Complementos necesarios



**Batería monomando de pared empotrada mando a la derecha -** 35 816 970 90

- **ATENCIÓN:** No es apropiada para el montaje empotrado. Empalme por medio de válvulas de escuadra, fijación mediante atornillamiento a la pared trasera.

## Complementos necesarios

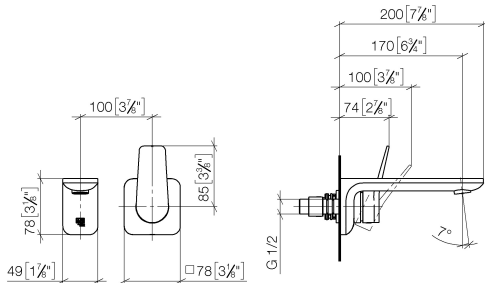


**Batería monomando de pared empotrada -** 35 860 970 90

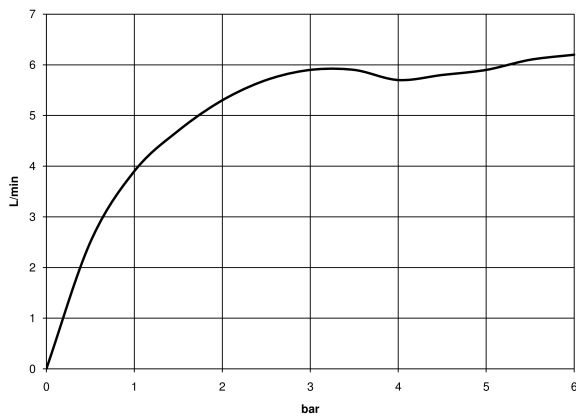
- Profundidad de montaje máx. 95 mm
- Profundidad de montaje mín. 75 mm

36 860 845

mm [inches]



**Diagrama de flujo**



**Códigos y Estándares**

EN 817

EPA WaterSense

NSF372

NSF61

Scottish Water  
Byelaws

UK Water Supply  
Regulations

WaterSense





# LISSÉ Monomando mural de lavabo sin válvula - Negro mate

LISSÉ

36 860 845

## Certificado

WRAS\_2107

IAPMO\_8834

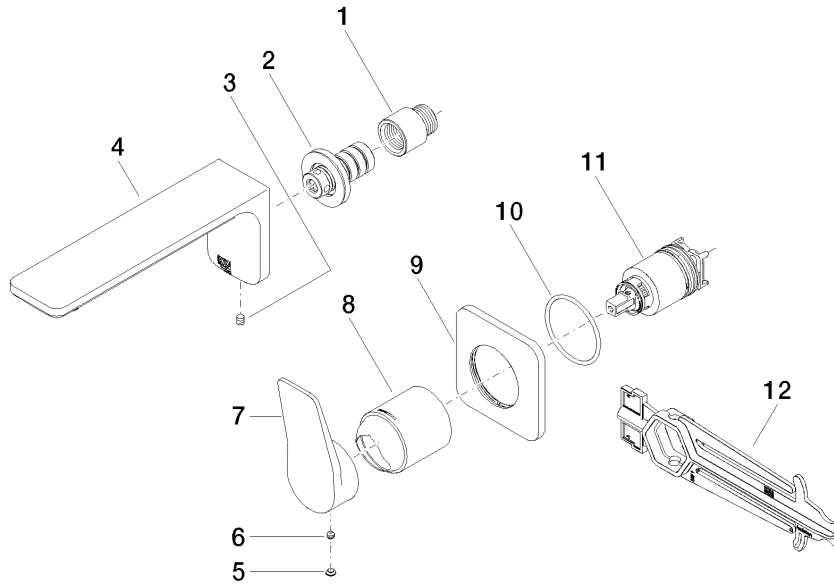
IAPMO\_6397

IAPMO\_N-4976

DVGW\_DW-  
6512DN0

36 860 845

**Versión del producto de 4/1/2024**





## LISSÉ Monomando mural de lavabo sin válvula - Negro mate

LISSÉ

36 860 845

### Lista de piezas de recambios

#### Versión del producto de 4/1/2024

N°	Número de artículo	Denominación	Cantidad de montaje	Plazo de entrega
	09 24 03 072 10 90	boquilla	12	2