

36 860 845



- Saliente 170 mm
- Caño rígido
- Aireador redondo
- Diámetro del orificio caño 37 mm
- Diámetro del orificio batería monomando 57 mm
- Roseta 78 x 78 mm
- Caudal máx. 5,7 l/min
- Sin plomo
- Este producto puede ayudar a un edificio a cumplir con los requisitos de los sistemas de certificación ecológica de edificios: LEED®, BREEAM®, DGNB

	Dark Platinum cepillado	36 860 845-99
	Cromo	36 860 845-00
	Platino cepillado	36 860 845-06
	Dark Chrome	36 860 845-19
	Oro claro cepillado	36 860 845-27
	Negro mate	36 860 845-33
	Cromo cepillado	36 860 845-93

Complementos necesarios

	Batería monomando de pared empotrada mando a la derecha - ● ATENCIÓN: No es apropiada para el montaje empotrado. Empalme por medio de válvulas de escuadra, fijación mediante atornillamiento a la pared trasera.	35 816 970 90
--	---	---------------

Complementos necesarios

	Batería monomando de pared empotrada - ● Profundidad de montaje mín. 80 mm ● Profundidad de montaje máx. 95 mm	35 860 970 90
--	---	---------------

Complementos recomendados

	Válvula semiautomática con tirador para montaje sobre encimera 1 1/4" - Dark Platinum cepillado	10 200 970-99
--	--	---------------

36 860 845

mm [inches]

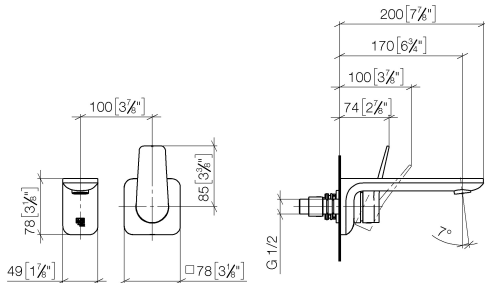
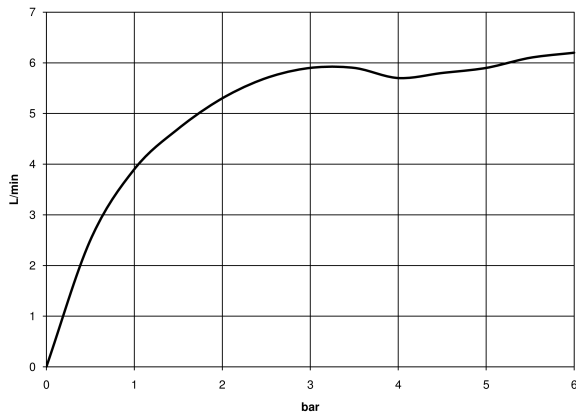


Diagrama de flujo



Códigos y Estándares

EN 817

EPA WaterSense

NSF372

NSF61

Scottish Water
Byelaws

UK Water Supply
Regulations

WaterSense





LISSÉ Monomando mural de lavabo sin válvula - Dark Platinum cepillado

LISSÉ

36 860 845

Certificado

WRAS_2107

IAPMO_8834

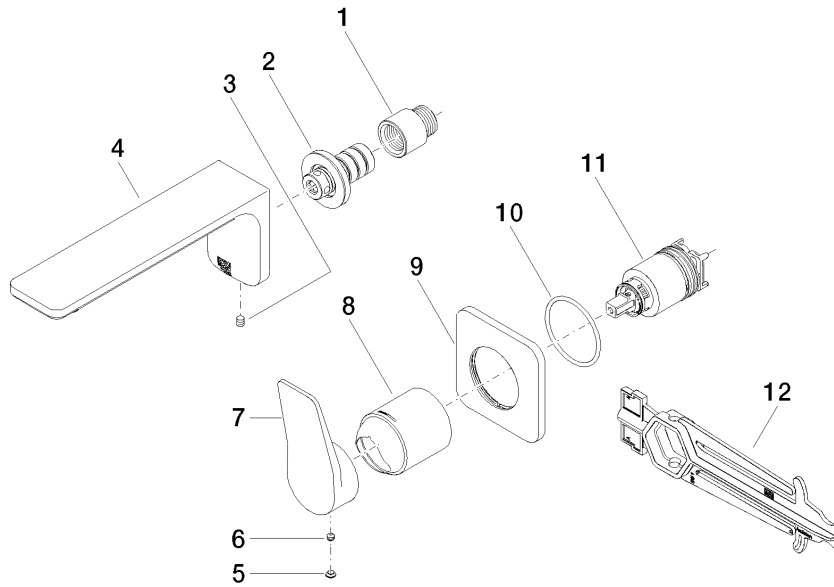
IAPMO_6397

IAPMO_N-4976

DVGW_DW-
6512DN0

36 860 845

Versión del producto de 4/1/2024





LISSÉ Monomando mural de lavabo sin válvula - Dark Platinum cepillado

LISSÉ

36 860 845

Lista de piezas de recambios

Versión del producto de 4/1/2024

Nº	Número de artículo	Denominación	Cantidad de montaje	Plazo de entrega
	09 24 03 072 10 90	boquilla	12	2