




36 861 670



- Saliente 170 mm
- Caño rígido
- Aireador rectangular
- Diámetro del orificio caño 37 mm
- Diámetro del orificio batería monomando 57 mm
- Roseta para el caño de salida 80 x 60mm
- Roseta para la batería 80 x 80mm
- Caudal máx. 5,7 l/min
- Sin plomo
- Este producto puede ayudar a un edificio a cumplir con los requisitos de los sistemas de certificación ecológica de edificios: LEED®, BREEAM®, DGNB

	Cromo	36 861 670-00
	Platino cepillado	36 861 670-06
	Cromo cepillado	36 861 670-93

### Complementos necesarios



- Batería monomando de pared empotrada mando a la derecha -** 35 816 970 90
- **ATENCIÓN:** No es apropiada para el montaje empotrado. Empalme por medio de válvulas de escuadra, fijación mediante atornillamiento a la pared trasera.

### Complementos necesarios



- Batería monomando de pared empotrada -** 35 860 970 90
- Profundidad de montaje máx. 95 mm
  - Profundidad de montaje mín. 80 mm

36 861 670

mm [inches]

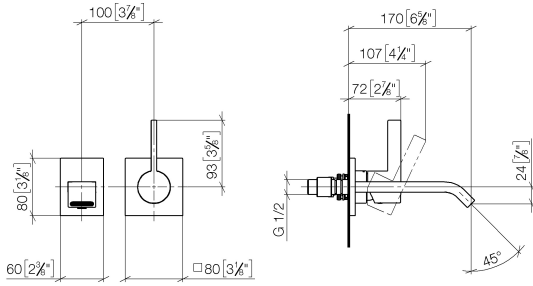


Diagrama de flujo



Códigos y Estándares

DIN 4109

EN 817

ISO 3822

Scottish Water  
Byelaws

UK Water Supply  
Regulations

Ü-Zeichen



IMO Monomando mural de lavabo sin válvula - Cromo

IMO

36 861 670

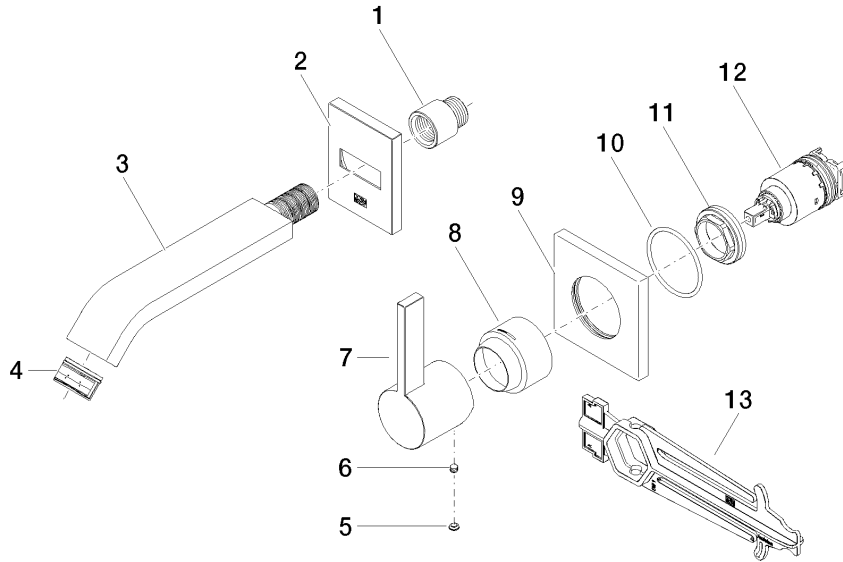
Certificado

WRAS\_2107

LGA\_29

DVGW\_DW-  
6512DN0

Versión del producto de 4/1/2024





## IMO Monomando mural de lavabo sin válvula - Cromo

IMO

36 861 670

### Lista de piezas de recambios

#### Versión del producto de 4/1/2024

N°	Número de artículo	Denominación	Cantidad de montaje	Plazo de entrega
	09 24 03 072 10 90	boquilla	13	2