

36 861 670



- Saliente 170 mm
- Caño rígido
- Aireador rectangular
- Diámetro del orificio caño 37 mm
- Diámetro del orificio batería monomando 57 mm
- Roseta para el caño de salida 80 x 60mm
- Roseta para la batería 80 x 80mm
- Caudal máx. 5,7 l/min
- Sin plomo
- Este producto puede ayudar a un edificio a cumplir con los requisitos de los sistemas de certificación ecológica de edificios: LEED®, BREEAM®, DGNB

	Cromo cepillado	36 861 670-93
	Cromo	36 861 670-00
	Platino cepillado	36 861 670-06

36 861 670

mm [inches]

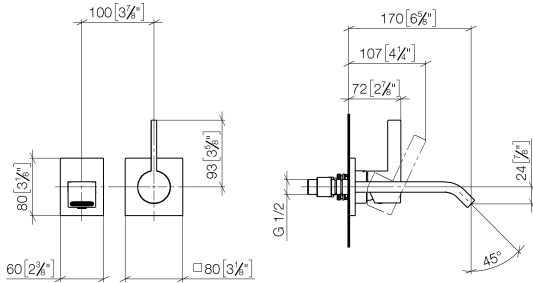


Diagrama de flujo



Códigos y Estándares

DIN 4109

EN 817

ISO 3822

Scottish Water
Byelaws

UK Water Supply
Regulations

Ü-Zeichen



IMO Monomando mural de lavabo sin válvula - Cromo cepillado

IMO

36 861 670

Certificado

WRAS_2107

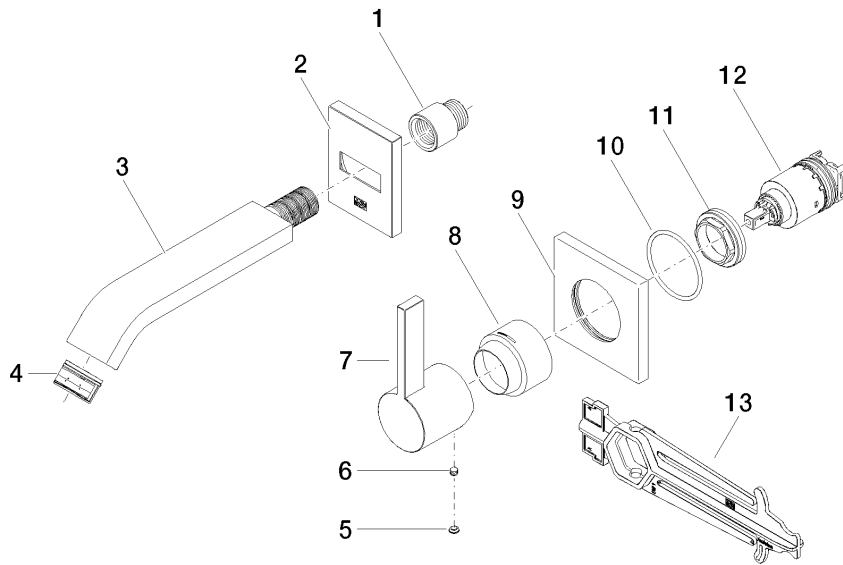
LGA_29

DVGW_DW-
6512DN0

36 861 670

Versión del producto de 4/1/2024

Piezas para otros acabados pueden encontrarse aquí: Cromo





IMO Monomando mural de lavabo sin válvula - Cromo cepillado

IMO

36 861 670

Lista de piezas de recambios

Versión del producto de 4/1/2024

N°	Número de artículo	Denominación	Cantidad de montaje	Plazo de entrega
	09 24 03 072 10 90	boquilla	13	2