






36 861 811



- Saliente 190 mm
- Caño rígido
- Aireador rectangular
- Diámetro del orificio caño 37 mm
- Diámetro del orificio batería monomando 57 mm
- Roseta para la batería 80 x 80mm
- Caudal máx. 4,5 l/min
- Sin plomo
- Este producto puede ayudar a un edificio a cumplir con los requisitos de los sistemas de certificación ecológica de edificios: LEED®, BREEAM®, DGNB

	Cromo	36 861 811-00
	Platino cepillado	36 861 811-06
	Dark Chrome	36 861 811-19
	Latón cepillado (Oro 23k)	36 861 811-28
	Dark Platinum cepillado	36 861 811-99

Complementos necesarios



Batería monomando de pared empotrada - 35 860 970 90

- Profundidad de montaje máx. 95 mm
- Profundidad de montaje mín. 80 mm

36 861 811

mm [inches]

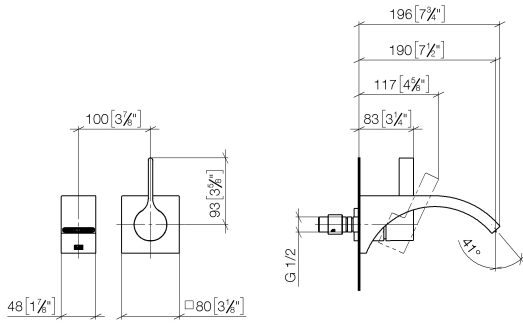
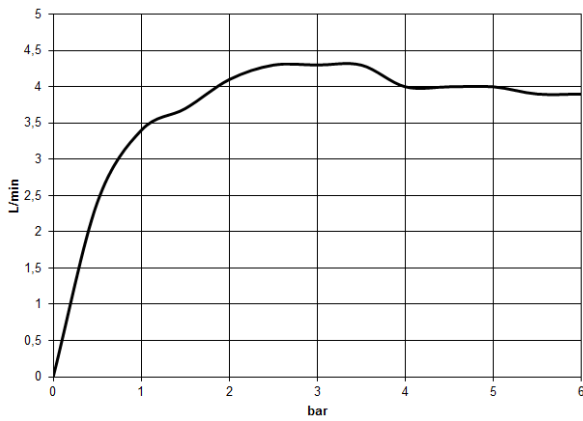


Diagrama de flujo



Códigos y Estándares

ASME A112.18.1	cUPC	DIN 4109	EPA WaterSense
ISO 3822	NSF372	NSF61	Scottish Water Byelaws
UK Water Supply Regulations	Ü-Zeichen	WaterSense	



CYO Monomando mural de lavabo sin válvula - Cromo

CYO

36 861 811

Certificado

LGA_38

IAPMO_4976

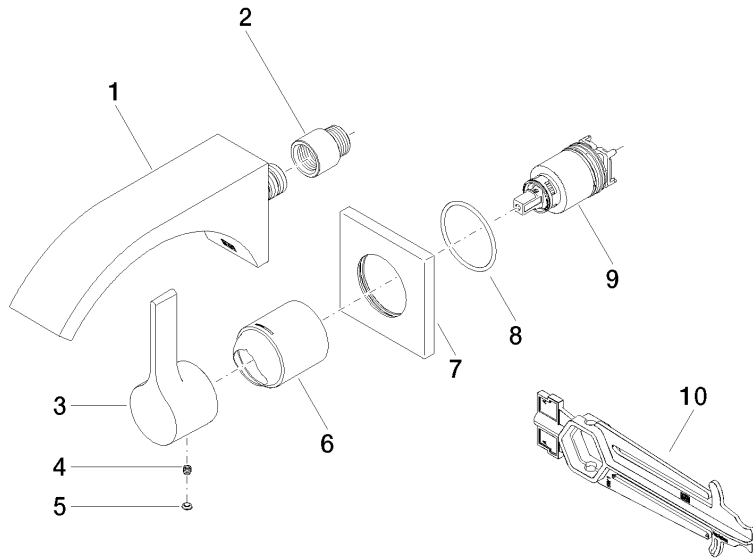
WRAS_2107

IAPMO_8834

IAPMO_6397

IAPMO_N-4976

36 861 811





CYO Monomando mural de lavabo sin válvula - Cromo

CYO

36 861 811

Lista de piezas de recambios

N°	Número de artículo	Denominación	Cantidad de montaje	Plazo de entrega
	13 805 811-00	CYO Caño mural de lavabo sin válvula - Cromo	10	10