

**MEM Monomando mural de lavabo con cubierta sin válvula - Latón cepillado (Oro 23k)**

MEM


36 863 782



- Saliente 177 mm
- Caño rígido
- Aireador rectangular
- Diámetro del orificio caño 37 mm
- Diámetro del orificio batería monomando 57 mm
- Cubierta 80 x 180 mm
- Caudal máx. 5,7 l/min
- Sin plomo
- Este producto puede ayudar a un edificio a cumplir con los requisitos de los sistemas de certificación ecológica de edificios: LEED®, BREEAM®, DGNB


	Latón cepillado (Oro 23k)	36 863 782-28
	Cromo	36 863 782-00
	Platino cepillado	36 863 782-06
	Platino	36 863 782-08
	Dark Chrome	36 863 782-19
	Champagne cepillado (Oro 22k)	36 863 782-46
	Champagne (Oro 22k)	36 863 782-47
	Dark Platinum cepillado	36 863 782-99

**Complementos necesarios**

 **Batería monomando de pared empotrada mando a la derecha -** 35 816 970 90

- **ATENCIÓN:** No es apropiada para el montaje empotrado. Empalme por medio de válvulas de escuadra, fijación mediante atornillamiento a la pared trasera.

**Complementos necesarios**

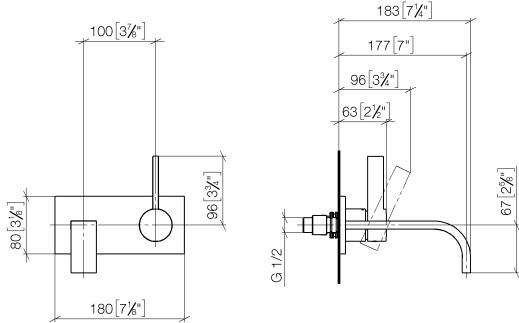
 **Batería monomando de pared empotrada -** 35 860 970 90

- Profundidad de montaje máx. 95 mm
- Profundidad de montaje mín. 80 mm

**MEM Monomando mural de lavabo con cubierta sin válvula - Latón cepillado (Oro 23k)**

MEM

36 863 782  
mm [inches]



**Diagrama de flujo**



**Códigos y Estándares**

DIN 4109

EN 817

ISO 3822

Scottish Water  
Byelaws

UK Water Supply  
Regulations

Ü-Zeichen



MEM Monomando mural de lavabo con cubierta sin válvula - Latón cepillado  
(Oro 23k)

---

MEM

36 863 782  
Certificado

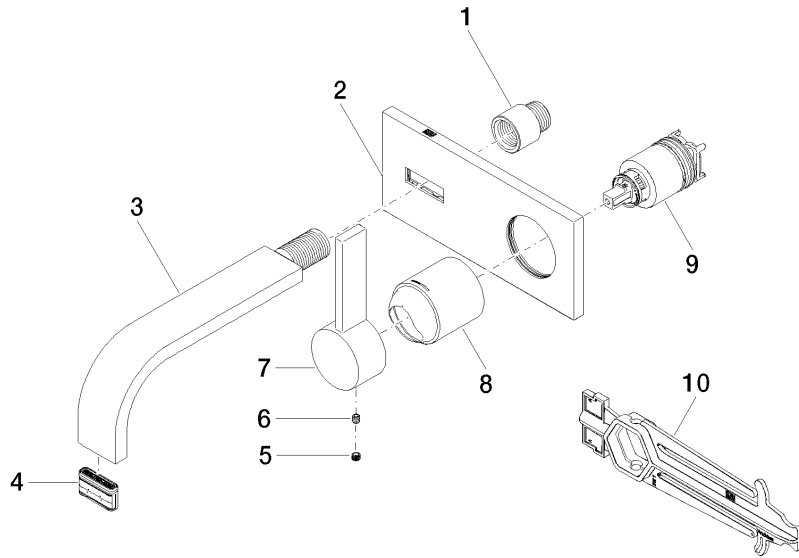
---

LGA\_29

WRAS\_2107

DVGW\_DW-  
6512DN0

36 863 782





MEM Monomando mural de lavabo con cubierta sin válvula - Latón cepillado  
(Oro 23k)

MEM

36 863 782

**Lista de piezas de recambios**

N°	Número de artículo	Denominación	Cantidad de montaje	Plazo de entrega
	09 24 03 072 10 90	boquilla	10	2