

MEM Monomando mural de lavabo con cubierta sin válvula - Champagne cepillado (Oro 22k)

MEM

36 863 782



- Saliente 177 mm
- Caño rígido
- Aireador rectangular
- Diámetro del orificio caño 37 mm
- Diámetro del orificio batería monomando 57 mm
- Cubierta 80 x 180 mm
- Caudal máx. 5,7 l/min
- Sin plomo
- Este producto puede ayudar a un edificio a cumplir con los requisitos de los sistemas de certificación ecológica de edificios: LEED®, BREEAM®, DGNB

	Champagne cepillado (Oro 22k)	36 863 782-46
	Cromo	36 863 782-00
	Platino cepillado	36 863 782-06
	Platino	36 863 782-08
	Dark Chrome	36 863 782-19
	Latón cepillado (Oro 23k)	36 863 782-28
	Champagne (Oro 22k)	36 863 782-47
	Dark Platinum cepillado	36 863 782-99

Complementos necesarios



Bateria monomando de pared empotrada mando a la derecha - 35 816 970 90
 ● **ATENCIÓN:** No es apropiada para el montaje empotrado. Empalme por medio de válvulas de escuadra, fijación mediante atornillamiento a la pared trasera.

Complementos necesarios



Bateria monomando de pared empotrada - 35 860 970 90
 ● Profundidad de montaje máx. 95 mm
 ● Profundidad de montaje mín. 80 mm

MEM Monomando mural de lavabo con cubierta sin válvula - Champagne cepillado (Oro 22k)

MEM

36 863 782
mm [inches]

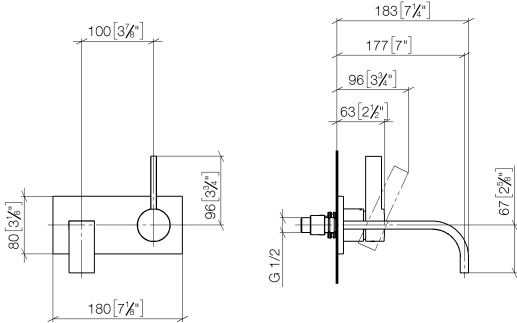


Diagrama de flujo



Códigos y Estándares

EN 817

Scottish Water
Byelaws

UK Water Supply
Regulations



MEM Monomando mural de lavabo con cubierta sin válvula - Champagne
cepillado (Oro 22k)

MEM

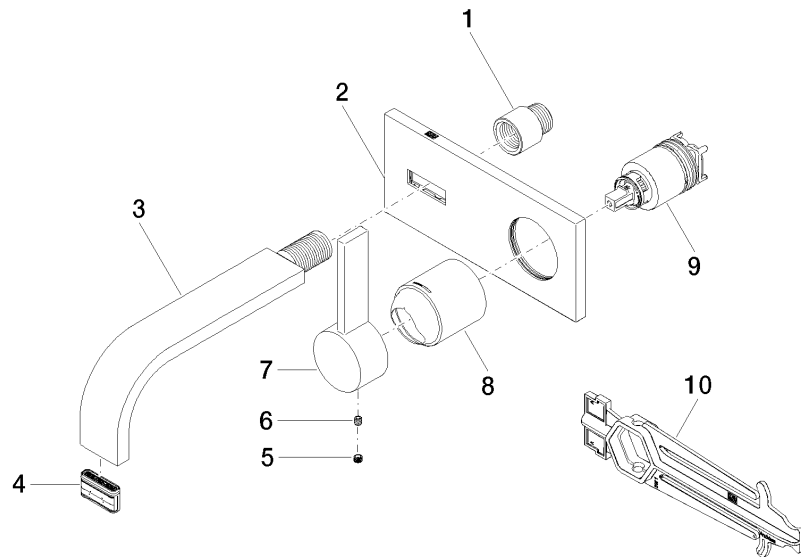
36 863 782

Certificado

WRAS_2107

DVGW_DW-
6512DN0

36 863 782





MEM Monomando mural de lavabo con cubierta sin válvula - Champagne
cepillado (Oro 22k)

MEM

36 863 782

Lista de piezas de recambios

N°	Número de artículo	Denominación	Cantidad de montaje	Plazo de entrega
	09 24 03 072 10 90	boquilla	10	2