

## Fregadero individual - Acero Inox

38 400 003



- Encastrable bajo encimera
  - 400 x 400 mm
  - Profundidad de fregadero 175 mm
  - Adecuado para armarios bajos 450 mm
  - Radio 12 mm
- Grifería y desagüe no incluidos. Consulte los complementos necesarios.**

Grifería y desagüe no incluidos. Consulte los complementos necesarios.

### Complementos necesarios



**Juego de válvula semiautomática y rebosadero electrónico - Acero Inox** 10 410 003-85

- Válvula de desagüe eléctrica 3 ½"

### Complementos necesarios



**Juego de válvula semiautomática y rebosadero con tirador - Acero Inox** 10 405 003-85

- 3 Válvulas excéntricas ½"

### Complementos necesarios



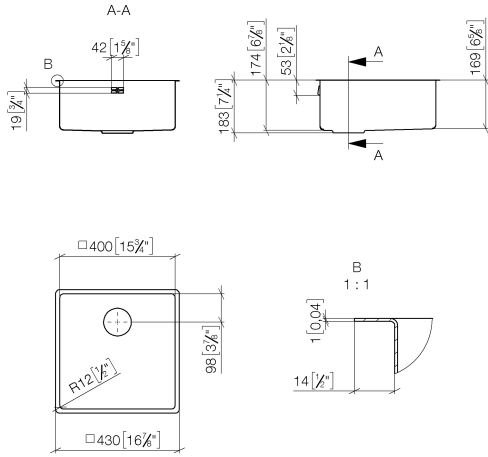
**Juego de válvula semiautomática y rebosadero de cierre manual - Acero Inox** 10 400 003-85

- 3 Válvulas de desagüe ½" de cierre manual

**Fregadero individual - Acero Inox**

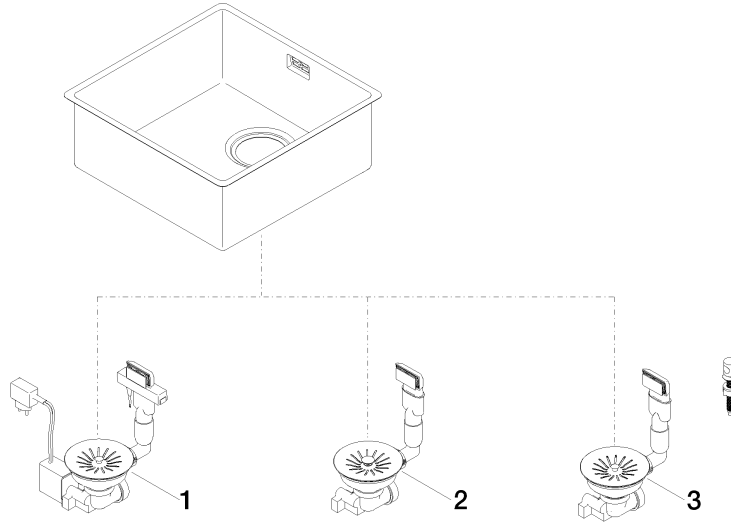
38 400 003

mm [inches]



## Fregadero individual - Acero Inox

38 400 003



### Lista de piezas de recambios

N°	Número de artículo	Denominación	Cantidad de montaje	Plazo de entrega
1	10 410 003-85	Juego de válvula semiautomática y rebosadero electrónico - Acero Inox	1	2
2	10 400 003-85	Juego de válvula semiautomática y rebosadero de cierre manual - Acero Inox	1	2
3	10 405 003-85	Juego de válvula semiautomática y rebosadero con tirador - Acero Inox	1	2