

Fregadero individual - Acero Inox

38 501 003



- Encastrable, sobre encimera o enrasado
- 500 x 400 mm
- Profundidad de fregadero 175 mm
- Adecuado para armarios bajos 550 mm
- Radio 12 mm

Grifería y desagüe no incluidos. Consulte los complementos necesarios.

Grifería y desagüe no incluidos. Consulte los complementos necesarios.

Complementos necesarios



Juego de válvula semiautomática y rebosadero electrónico - Acero Inox 10 410 003-85

- Válvula de desagüe eléctrica 3 ½"

Complementos necesarios



Juego de válvula semiautomática y rebosadero con tirador - Acero Inox 10 405 003-85

- 3 Válvulas excéntricas ½"

Complementos necesarios

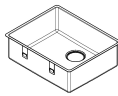
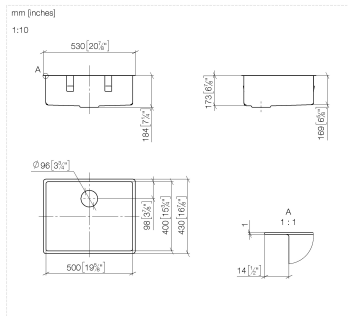


Juego de válvula semiautomática y rebosadero de cierre manual - Acero Inox 10 400 003-85

- 3 Válvulas de desagüe ½" de cierre manual

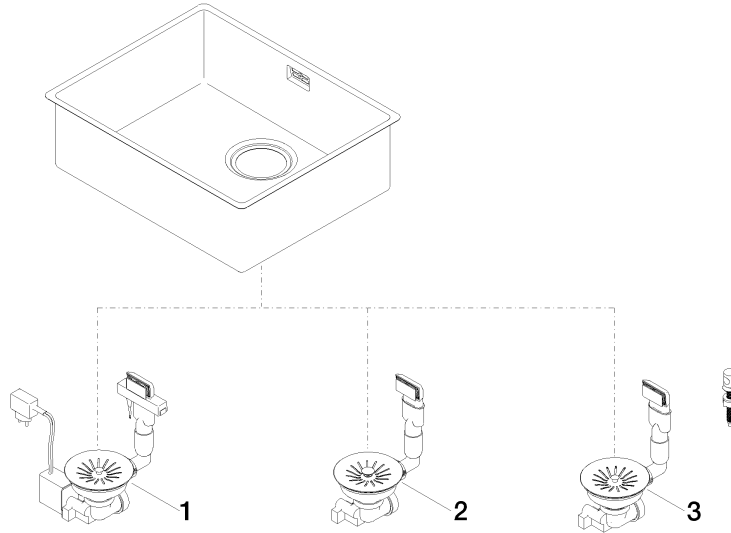
Fregadero individual - Acero Inox

38 501 003



Fregadero individual - Acero Inox

38 501 003



Lista de piezas de recambios

N°	Número de artículo	Denominación	Cantidad de montaje	Plazo de entrega
1	10 410 003-85	Juego de válvula semiautomática y rebosadero electrónico - Acero Inox	1	2
2	10 400 003-85	Juego de válvula semiautomática y rebosadero de cierre manual - Acero Inox	1	2
3	10 405 003-85	Juego de válvula semiautomática y rebosadero con tirador - Acero Inox	1	2